



**HARGASSNER**

HEIZTECHNIK MIT

*ZUKUNFT*

# Referenzen

## Familie Grösslinger

Salzburg  
Österreich

Neubau mit 250m<sup>2</sup>

### Optionales Lagersystem: GEWEBETANK XXL

Abmessungen:

208 x 208 cm

195 – 250cm Höhe

Lagerung: 4,0 – 5,1 t

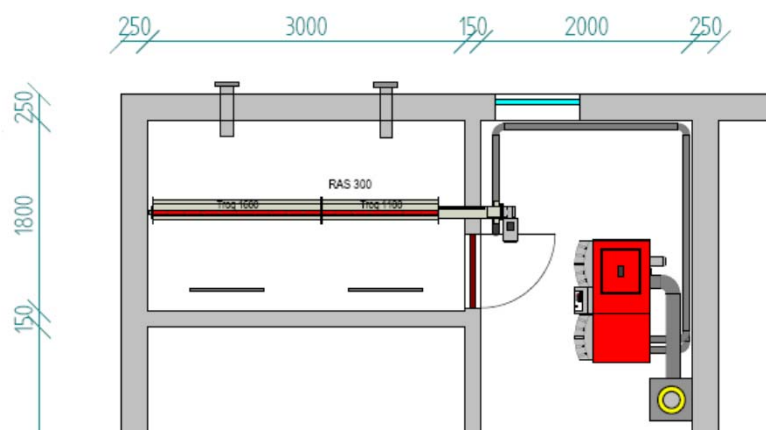


## Pelletsheizung



|                            |                   |
|----------------------------|-------------------|
| Kesseltyp                  | Hargassner HSV 14 |
| Austragung                 | RAS 300           |
| Brennstoff                 | Pellets           |
| Lagerraum                  | Neubau, ebenerdig |
| Lagervolumen               | Ca. 6 t           |
| Jährlicher Gesamtverbrauch | Ca. 4,6 t         |
| Inbetriebnahme             | Mai 2005          |

## Planung



## Hettegger Entsorgung GmbH

5620 Schwarzach im Pongau  
**Österreich**

Abfallentsorgungsunternehmen für 30  
Gemeinden

Zubau eines neuen Bürogebäudes (2009)

470 m<sup>2</sup> Gesamt-Gebäudefläche

<http://www.hettegger-entsorgung.at/>

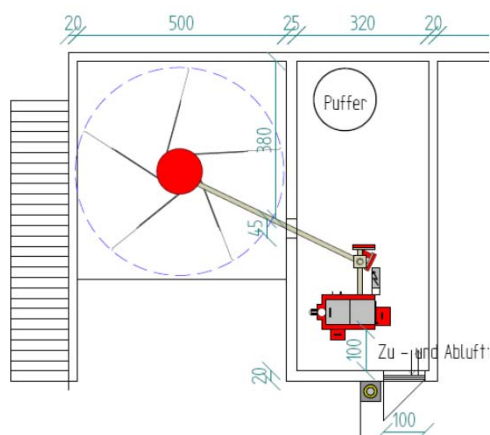


## Hackgutheizung



|                               |                                      |
|-------------------------------|--------------------------------------|
| Kesseltyp                     | <b>Hargassner<br/>HSV 80S WTH 80</b> |
| Austragung                    | RA 500                               |
| Brennstoff                    | Hackgut                              |
| Lagerraum                     | 350 x 500 cm                         |
| Lagervolumen                  | Ca. 30 m <sup>3</sup>                |
| Jährlicher<br>Gesamtverbrauch | Ca. 150 m <sup>3</sup>               |
| Inbetriebnahme                | November 2008                        |

## Planung



## Hotel Gasthof Wieseneck

5542 Flachau / Salzburg  
**Österreich**

Hotel in der Salzburger Sportwelt Ski amadé  
Flachau-Winkl

Beheizung des gesamten Hotels inkl.  
Wellnessbereich

Austausch der alten Ölheizung  
Verbrauch: ca. 50.000 – 60.000 l / Jahr

Heizkostensparnis: ca. € 20.000,- / Jahr \*

\* Quelle: Öt- Arbeiterkammer OÖ, Pellets: Durchschnittswert der Pelletshersteller bei  
Einkaufsgemeinschaften, Okt. 2010

<http://www.wieseneck.at/de/home.html>



## Pelletsheizung Kaskade

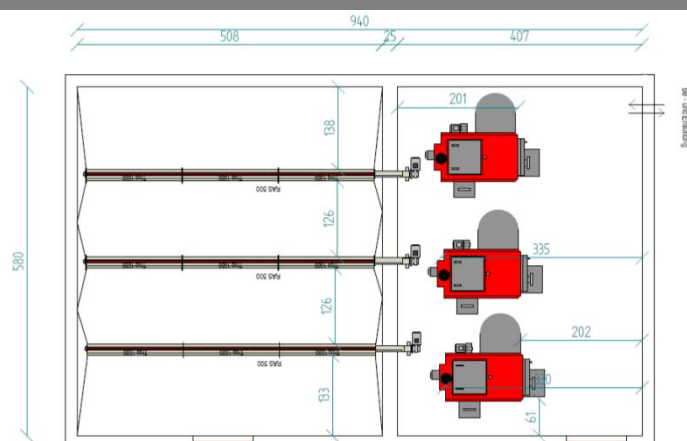
Kessel A      Kessel B      Kessel C



|                               |  |
|-------------------------------|--|
| Kesseltyp                     | <b>Hargassner<br/>3 x HSV 100S WTH 100</b> |
| Austragung                    | 3 x RAS 500                                |
| Brennstoff                    | Pellets                                    |
| Lagerraum                     | Keller,                                    |
| Lagervolumen                  | Ca. 30 t                                   |
| Jährlicher<br>Gesamtverbrauch | Ca. 110 t                                  |
| Inbetriebnahme                | November 2009                              |



## Planung



## Resort Bachgut

5753 Saalbach  
**Österreich**

Kaskadenregelung

Platzierung der Anlage direkt hinter der Rezeption

Beheizung von 2-stöckigen Urlaubs-Chalets

Heizung inkl. Hargassner Senkrecht-Befüllsystem

[www.bachalm.at](http://www.bachalm.at)



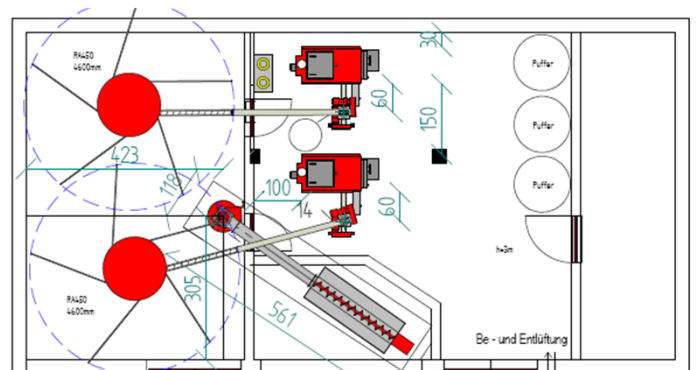
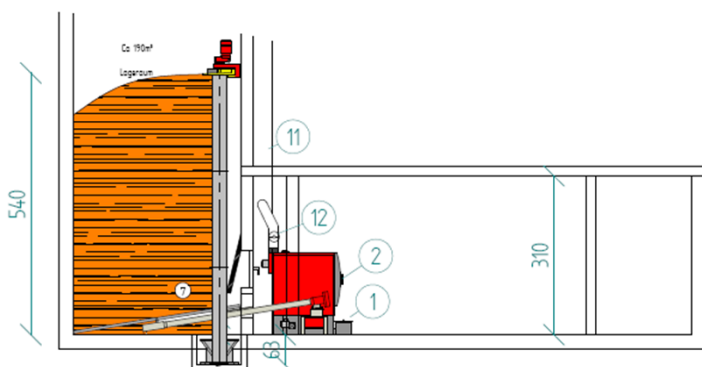
## Hackgutheizung



|                               |                                   |
|-------------------------------|-----------------------------------|
| Kesseltyp                     | <b>Hargassner<br/>2 x WTH 100</b> |
| Austragung                    | 2 x RA 450                        |
| Brennstoff                    | Hackgut                           |
| Lagerraum                     | Neubau, ebenerdig,<br>700 x 470cm |
| Lagervolumen                  | 80m <sup>3</sup>                  |
| Jährlicher<br>Gesamtverbrauch | Ca. 350 m <sup>3</sup>            |
| Inbetriebnahme                | Februar 2010                      |



## Planung



## Niederösterreichische Feuerwehr - Jugend

Altenmarkt im Ystertal  
Österreich

Umbau des bestehenden FF-Jugendlagers zum Seminarzentrum

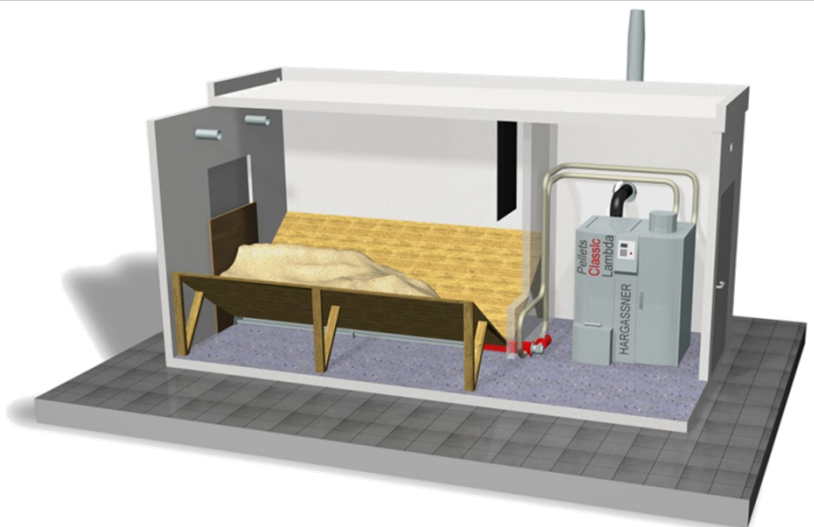
Übernachtung von bis zu 30 Personen

Dezentrales Heizsystem

<http://www.feuerwehrjugend-noe.at/>

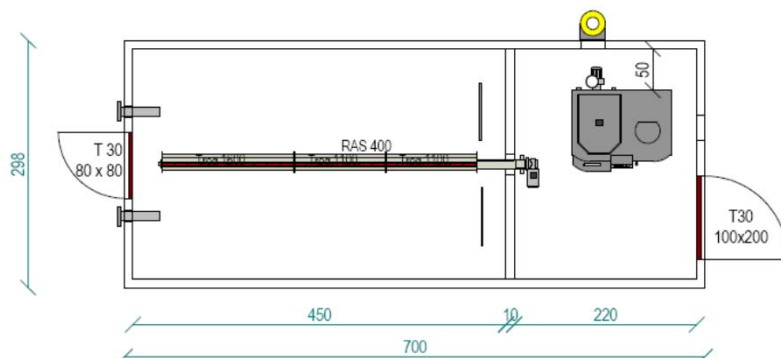


## Pelletsheizung



|                            |                                     |
|----------------------------|-------------------------------------|
| Kesseltyp                  | <b>Hargassner Classic 40kW</b>      |
| Austragung                 | RAS 450                             |
| Brennstoff                 | Pellets                             |
| Lagerraum                  | Container BC700 (700 x 308 x 265cm) |
| Lagervolumen               | Ca. 17 t                            |
| Jährlicher Gesamtverbrauch | Ca. 15 t                            |
| Inbetriebnahme             | März 2010                           |

## Planung



## Nahwärme Moosbach

5271 Moosbach  
**Österreich**

Kaskadenlösung

12 Anschlüsse

Leitungslänge über 700 lfm

Gesamtbaukosten € 400.000,-

Betreiber: 6 Land- und Forstwirte

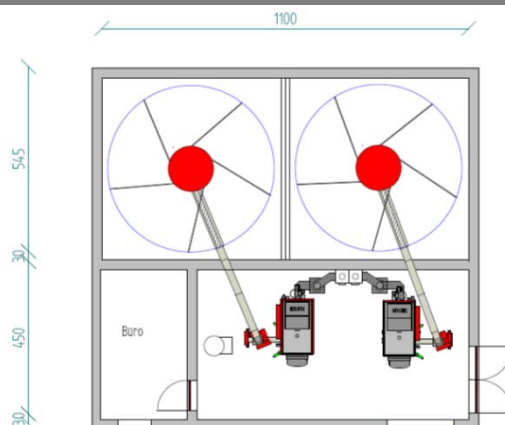


## Fernheizzentrale

|                               |                                   |
|-------------------------------|-----------------------------------|
| Kesseltyp                     | <b>Hargassner<br/>2 x WTH 200</b> |
| Austragung                    | 2 x RA 500                        |
| Brennstoff                    | Hackgut                           |
| Lagerraum                     | Neubau, Befüllung von oben        |
| Lagervolumen                  | 250 m <sup>3</sup>                |
| Jährlicher<br>Gesamtverbrauch | 600 m <sup>3</sup>                |
| Inbetriebnahme                | Oktober 2008                      |



## Planung



## Stückholzheizung

Gunderding  
Österreich

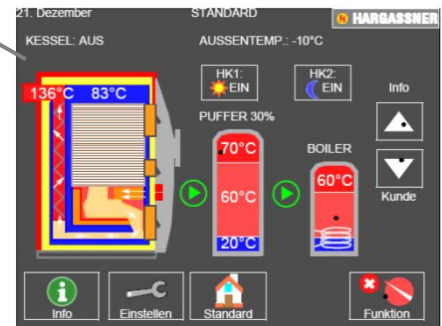
Stückholzvergaser 20kW – 1/2m Scheiter

Automatische Kesselreinigung serienmäßig

Automatische Zündung serienmäßig – 250W

Touch - Tronic – Display

Großzügiger Füllraum – 60cm Tiefe



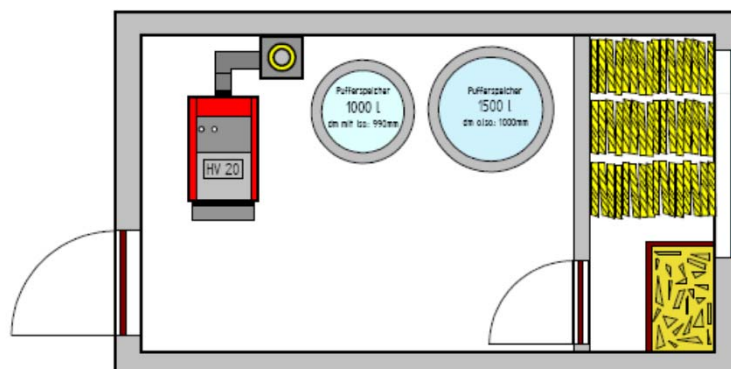
## HV 20

1/2m Scheitholz  
**HOLZ**  
vergaser

|                            |                  |
|----------------------------|------------------|
| Kesseltyp                  | Hargassner HV 20 |
| Pufferspeicher             | 2000 l           |
| Brennstoff                 | Stückholz weich  |
| Lagerraum                  | Heizraum 6m x 3m |
| Lagervolumen               | Ca. 9 rm         |
| Jährlicher Gesamtverbrauch | Ca. 26 rm        |
| Inbetriebnahme             | November 2010    |



## Planung





## Astrid Lindgren Schule

65456 Hammersbach-  
Marköbel

**Deutschland**

Austausch der 1974 eingebauten Ölheizung  
(Maximale Heizlast 886 kW)

Inklusive Rauchgaszyklon - Staubabscheider

Inklusive Aschetonne 240 l



## Pelletsheizung Kaskade

**Inkl. Rauchgaszyklon -  
Staubabscheider**



|                               |                                      |
|-------------------------------|--------------------------------------|
| Kesstyp                       | <b>Hargassner<br/>2 x WTH 200 kW</b> |
| Austragung                    | 2 x RAS 250                          |
| Brennstoff                    | Pellets                              |
| Lagerraum                     | 2-fach Container                     |
| Lagervolumen                  | Ca. 15 t                             |
| Jährlicher<br>Gesamtverbrauch | Ca. 120 t                            |
| Inbetriebnahme                | November 2009                        |



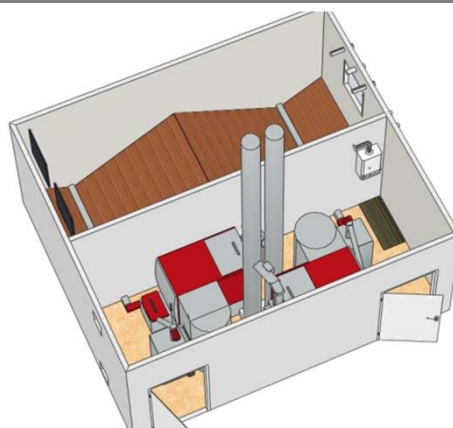
Kessel A

+



Kessel B

## Planung



## Lingfield Racecourse

EX16 9EU  
Oakford/Devon  
**Großbritannien**

Lingfield Pferderennkurs und Golfplatz

116 Luxuszimmer

Wärmegrundversorgung des Park Marriott Hotels & Country Club

Austausch einer 20 Jahre alten Ölheizung  
Verbrauch: 17.000 l

<http://www.lingfield-racecourse.co.uk/>



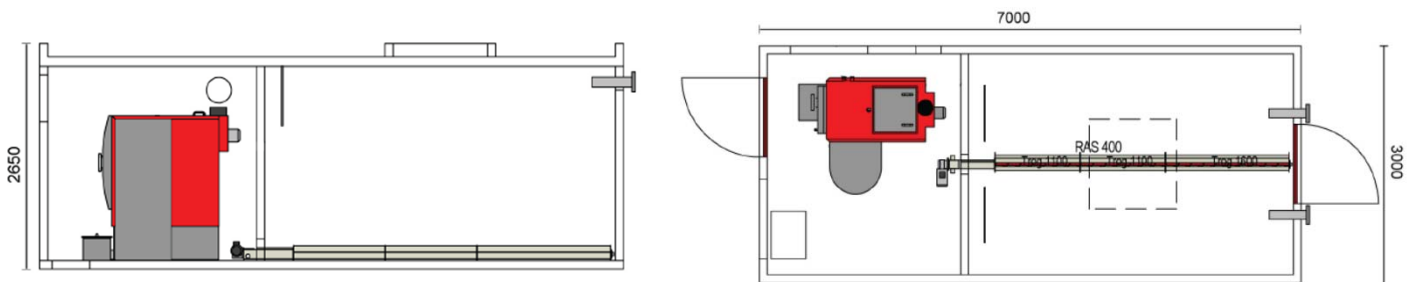
## Pelletsheizung



|                               |  |
|-------------------------------|--|
| Kesseltyp                     | <b>Hargassner<br/>HSV 100S WTH 100</b> |
| Austragung                    | RAS 400                                |
| Brennstoff                    | Pellets                                |
| Lagerraum                     | Container BC700<br>(700x300x265cm)     |
| Lagervolumen                  | 11t                                    |
| Jährlicher<br>Gesamtverbrauch | Ca. 40t                                |
| Inbetriebnahme                | April 2010                             |



## Planung



## Feuerwehr Asturien

Asturien  
**Spanien**

Gesamte Beheizung des Feuerwehrgebäudes

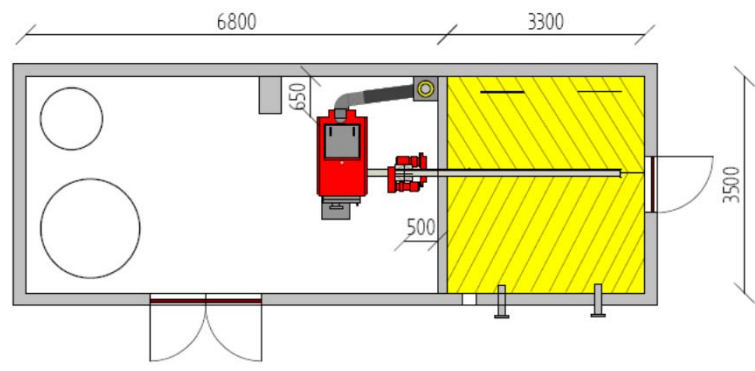


## Pelletsheizung - Direktschnecke

|                            |  |
|----------------------------|--|
| Kesseltyp                  | <b>Hargassner HSV100 RAP 300</b>         |
| Austragung                 | RAP Direktschnecke                       |
| Brennstoff                 | Pellets                                  |
| Lagerraum                  | Neubau, ebenerdig<br>(350 x 330 x 290cm) |
| Lagervolumen               | 18 t                                     |
| Jährlicher Gesamtverbrauch | Ca. 35 t                                 |
| Inbetriebnahme             | Februar 2009                             |

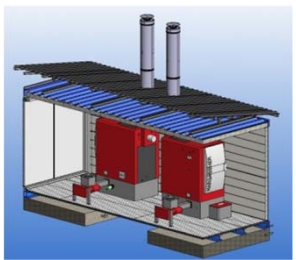


## Planung



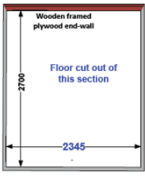
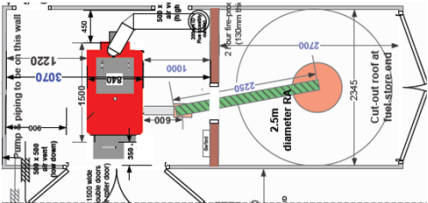
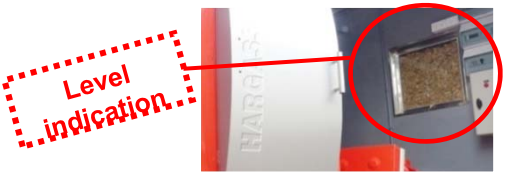
**Finland - LTA Oy**

**Comm.: Vapo**  
**2 x 100 kW Woodchip / Pellet**  
**21 m<sup>3</sup> Storage volume**



**New Zealand – Living Energy**

**Comm.: Wanaka Pool**  
**100 kW Woodchip Boiler**  
**Incl. vertical filling system**



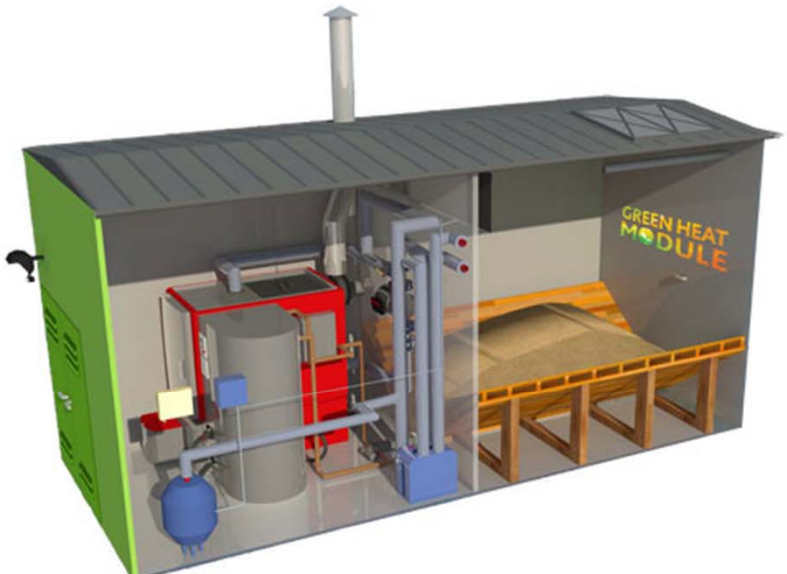
**France - Courcelles**

**Triple Container  
Woodchip / Pellet Boiler  
2 Agitators on 1 Boiler**



**UK- Wood Energy Ltd.**

**Green Heat Module  
Woodchip / Pellet Boiler  
All in one Solution**



| Boiler Type               | Power (kW) | Module Type         | Footprint (m) |      |      | Number of Modules | Fuel Store Volume (m <sup>3</sup> ) |        |
|---------------------------|------------|---------------------|---------------|------|------|-------------------|-------------------------------------|--------|
|                           |            |                     | L             | W    | H    |                   | Actual                              | Usable |
| Hargassner Pellet Classic | 58         | High cube container | 6.1           | 2.44 | 2.89 | 1                 | 18                                  | 14.4   |
| Hargassner 70 - 100HSV    | 100        | High cube container | 6.1           | 2.44 | 2.89 | 1                 | 18                                  | 14.4   |
| Hargassner 150 - 200HSV   | 199        | High cube container | 6.1           | 2.44 | 2.89 | 1                 | 16                                  | 12.8   |
|                           | 199        | 3PS GHM             | 7.2           | 3    | 3.4  | 1                 | 30                                  | 24     |

**Bulgaria – Erato Plc.**

**Classic 60 kW Pellet Boiler**  
**Pellet Bag - Refill**  
**21 m<sup>3</sup> Storage volume**



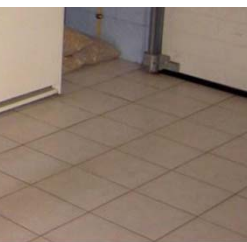
**Germany – Kunz Solar Tec**

**HSV Pellet Boiler 22 kW**  
**Auger-Suction Combination**  
**Perfect Storage room**



**Ukraine – Inmatech LLC.**

**Pellet Boiler Classic 60 kW  
RAS – Auger Suction Comb.  
Refill through bags**



**Hungary – Ökopower Kft.**

**100 kW Wood Chip Boiler  
Outside Storage**

