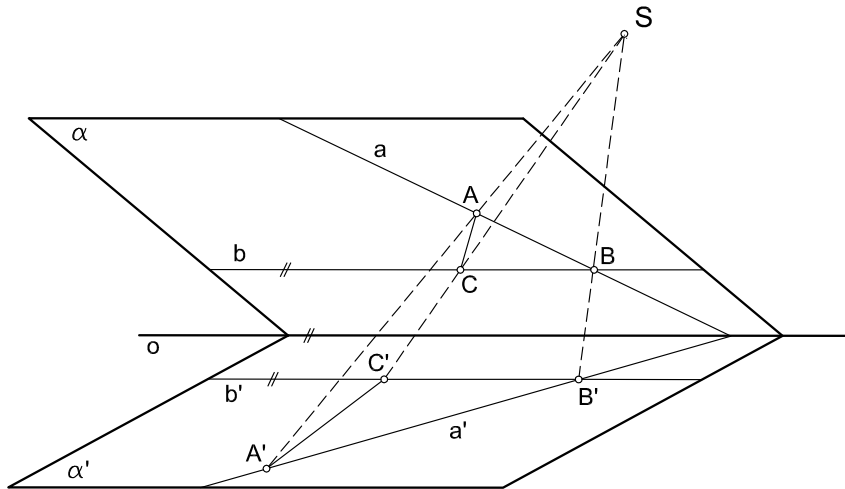


Středová kolineace

KGK

Středová kolineace



Středová kolineace – vlastnosti

- 1 Bodu odpovídá bod a přímce přímka.
- 2 Body, které si odpovídají ve středové kolineaci, leží na přímce procházející středem kolineace.
- 3 Přímky, které si odpovídají ve středové kolineaci, se protínají na ose kolineace nebo jsou s ní rovnoběžné.
- 4 Body osy kolineace jsou samodružné.
- 5 Kolineace zachovává incidenci.

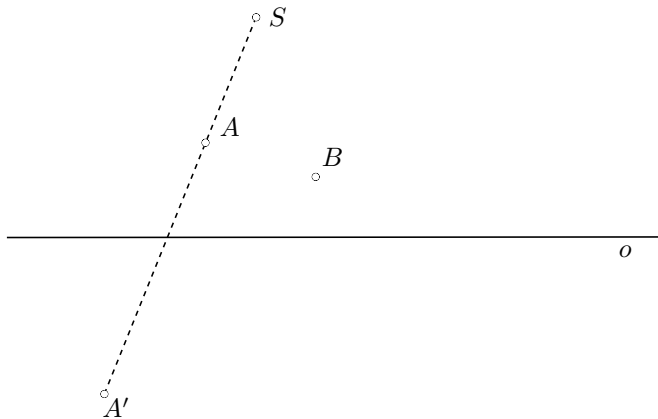
Středová kolineace – vlastnosti

- 1 Bodu odpovídá bod a přímce přímka.
- 2 Body, které si odpovídají ve středové kolineaci, leží na přímce procházející středem kolineace.
- 3 Přímky, které si odpovídají ve středové kolineaci, se protínají na ose kolineace nebo jsou s ní rovnoběžné.
- 4 Body osy kolineace jsou samodružné.
- 5 Kolineace zachovává incidenci.

Kolineace v rovině - vzniká promítnutím středové kolineace z prostoru do roviny, jež není rovnoběžná s rovinami α , α' . Vlastnosti kolineace zůstávají zachovány.

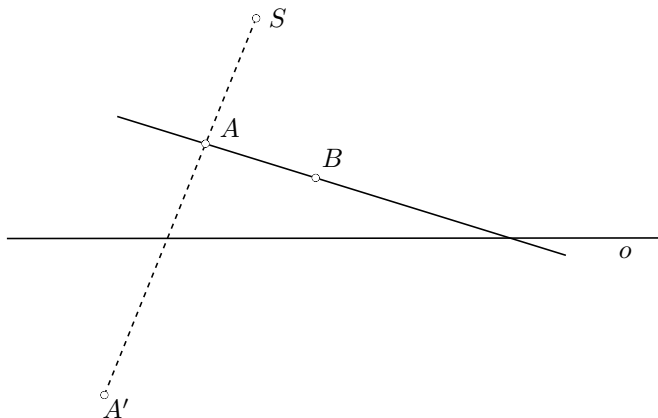
Základní konstrukce kolineace

Ve středové kolineaci dané osou o , středem S a párem odpovídajících bodů A, A' zobrazte bod B .



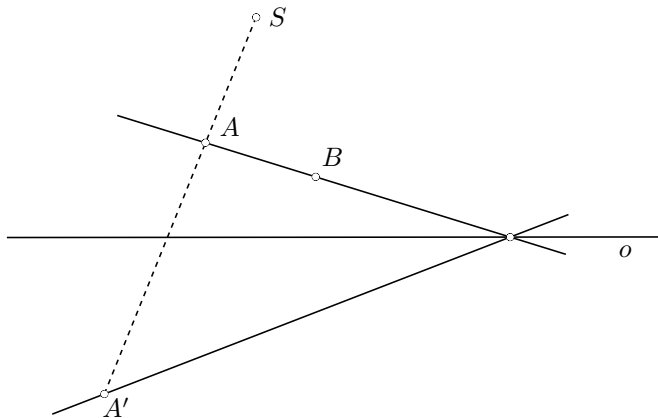
Základní konstrukce kolineace

Ve středové kolineaci dané osou o , středem S a párem odpovídajících bodů A, A' zobrazte bod B .



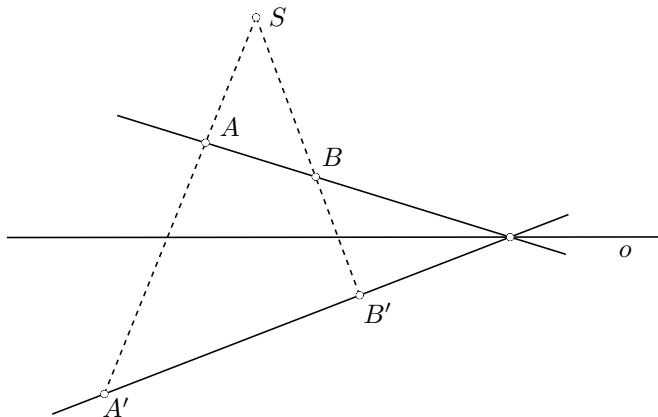
Základní konstrukce kolineace

Ve středové kolineaci dané osou o , středem S a párem odpovídajících bodů A, A' zobrazte bod B .

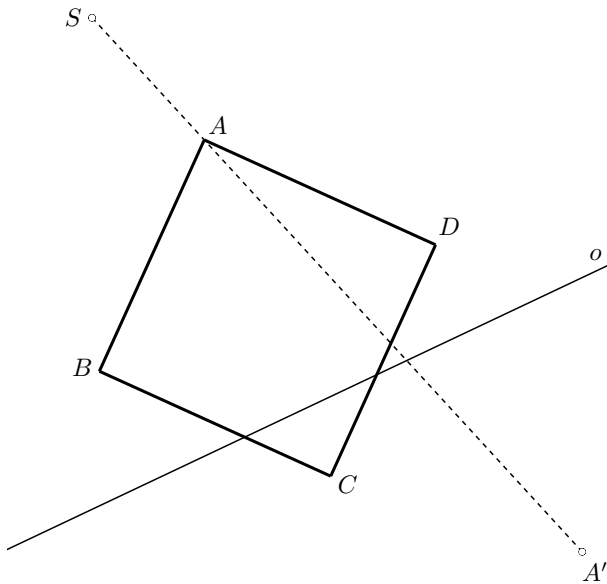


Základní konstrukce kolineace

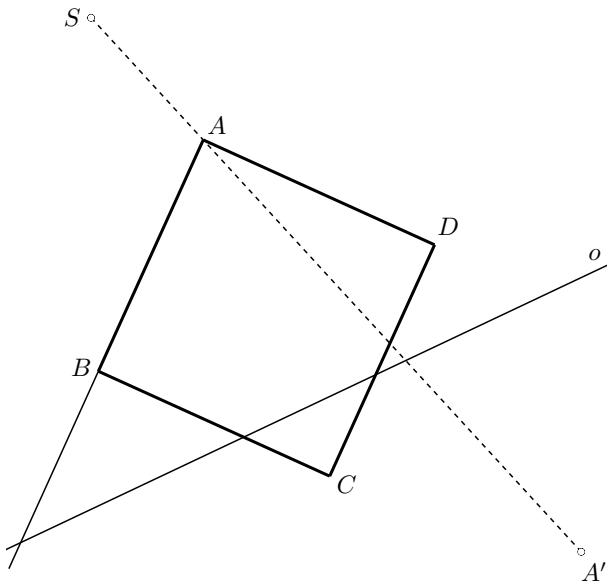
Ve středové kolineaci dané osou o , středem S a párem odpovídajících bodů A, A' zobrazte bod B .



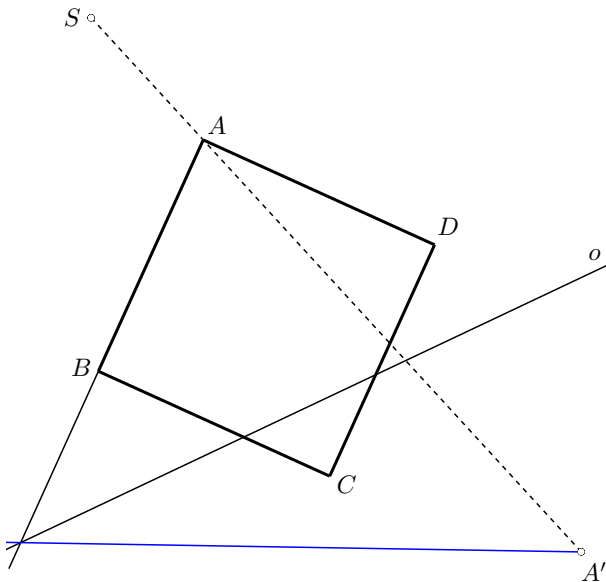
Př.: V kolineaci dané osou o , středem S a párem odpovídajících bodů A, A' zobrazte čtverec $ABCD$.



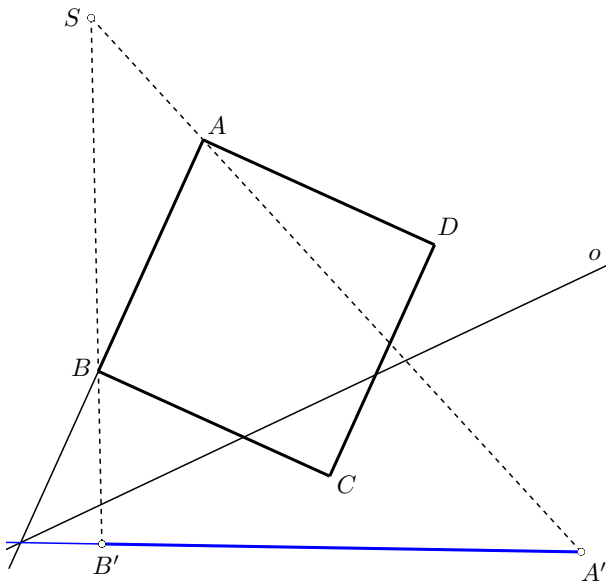
Př.: V kolineaci dané osou o , středem S a párem odpovídajících bodů A, A' zobrazte čtverec $ABCD$.



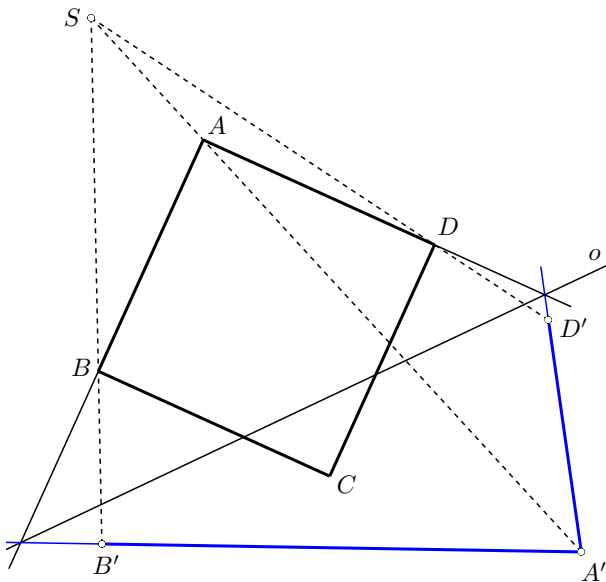
Př.: V kolineaci dané osou o , středem S a párem odpovídajících bodů A, A' zobrazte čtverec $ABCD$.



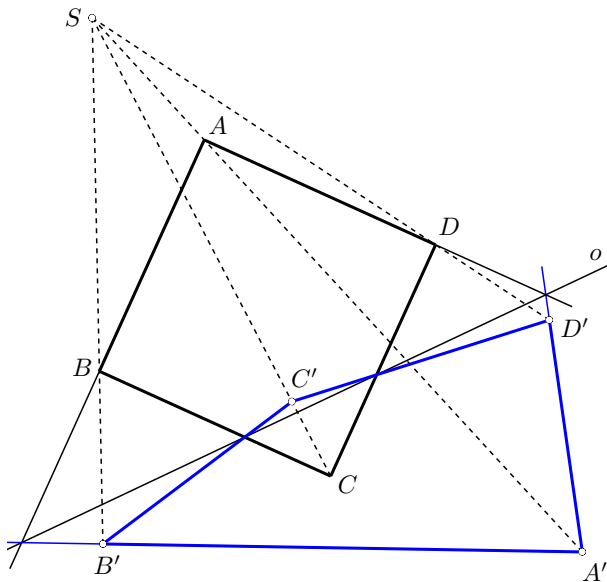
Př.: V kolineaci dané osou o , středem S a párem odpovídajících bodů A, A' zobrazte čtverec $ABCD$.



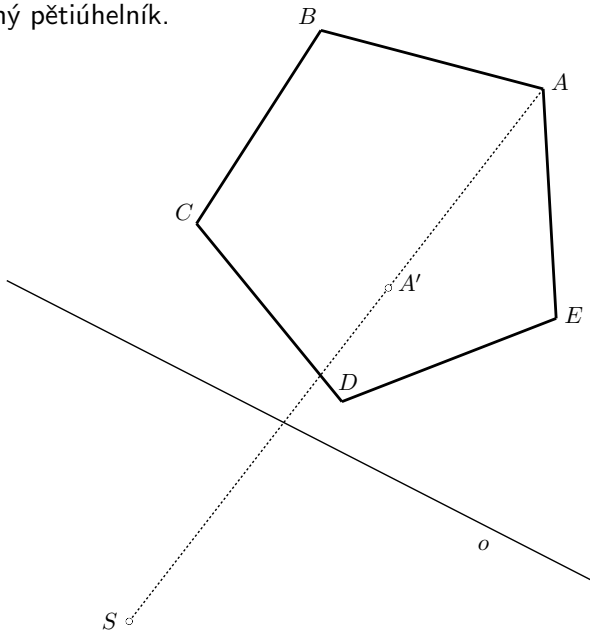
Př.: V kolíneaci dané osou o , středem S a párem odpovídajících bodů A, A' zobrazte čtverec $ABCD$.



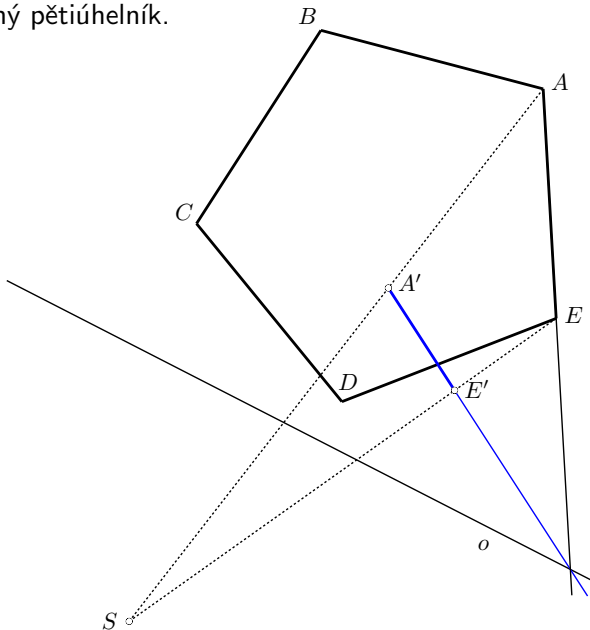
Př.: V kolineaci dané osou o , středem S a párem odpovídajících bodů A, A' zobrazte čtverec $ABCD$.



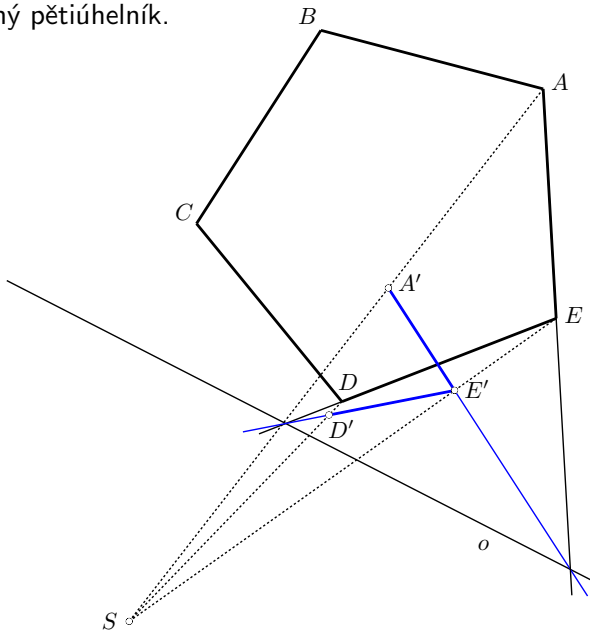
Př.: V kolineaci dané osou o , středem S a odpovídajícími si body A, A' zobrazte daný pětiúhelník.



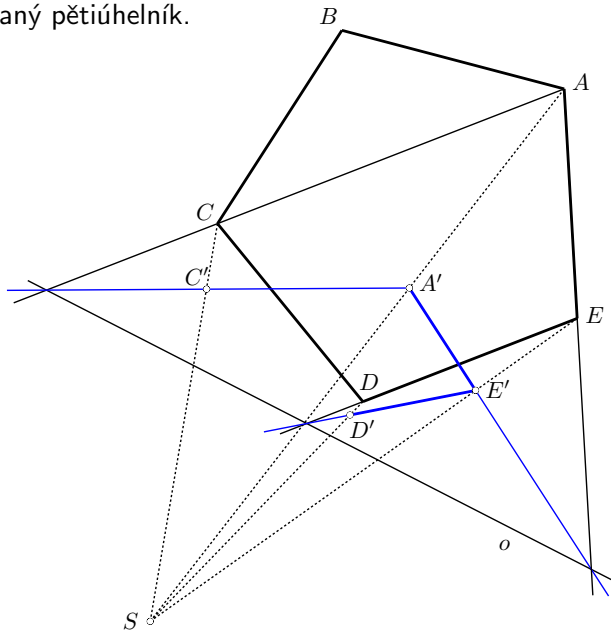
Př.: V kolineaci dané osou o , středem S a odpovídajícími si body A, A' zobrazte daný pětiúhelník.



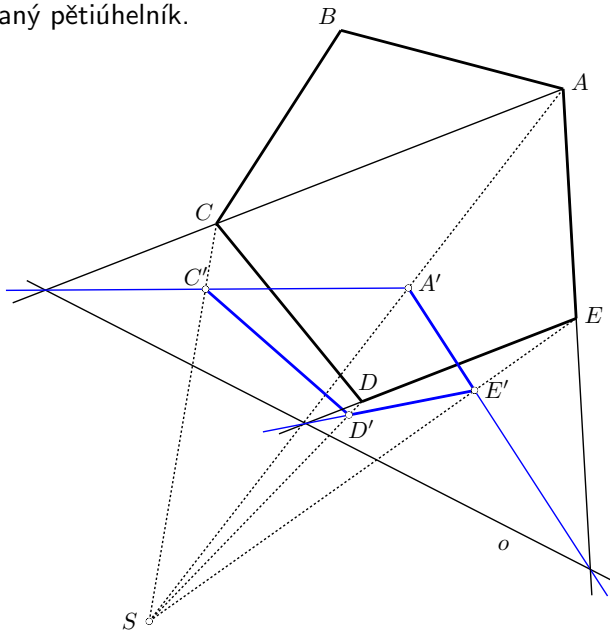
Př.: V kolineaci dané osou o , středem S a odpovídajícími si body A, A' zobrazte daný pětiúhelník.



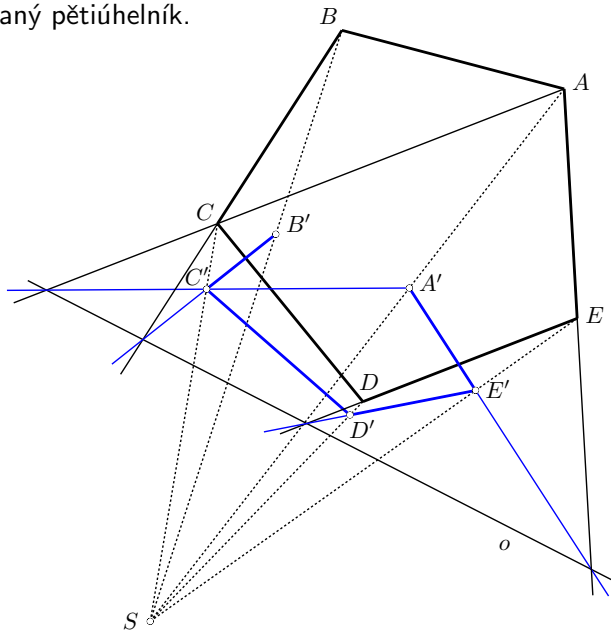
Př.: V kolineaci dané osou o , středem S a odpovídajícími si body A, A' zobrazte daný pětiúhelník.



Př.: V kolineaci dané osou o , středem S a odpovídajícími si body A, A' zobrazte daný pětiúhelník.



Př.: V kolineaci dané osou o , středem S a odpovídajícími si body A, A' zobrazte daný pětiúhelník.



Př.: V kolineaci dané osou o , středem S a odpovídajícími si body A, A' zobrazte daný pětiúhelník.

