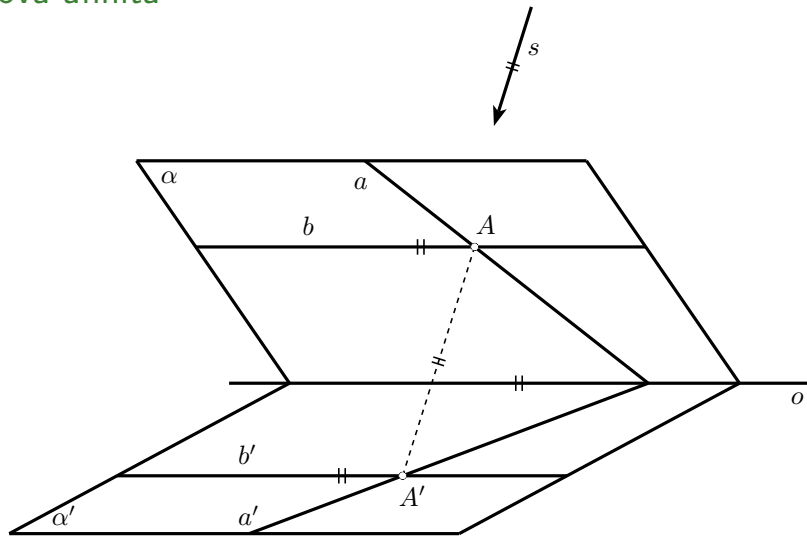


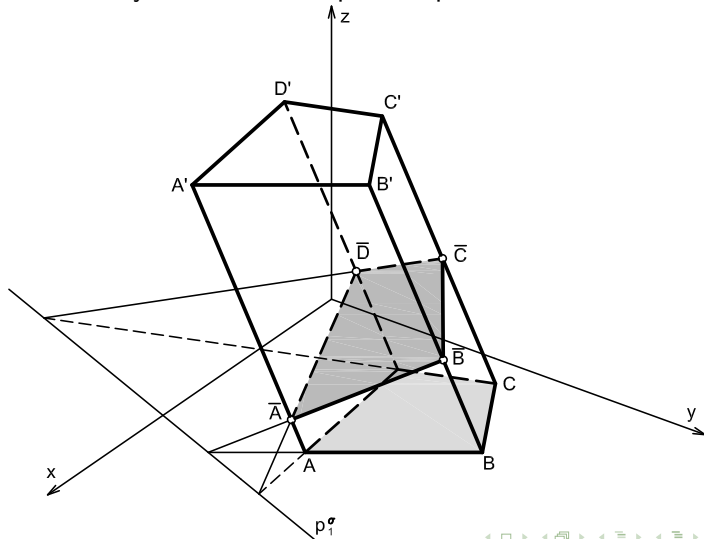
Osová afinita a středová kolineace

Osová afinita

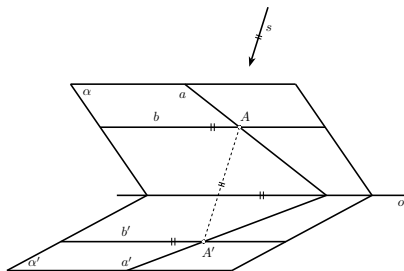


Osová afinita – příklady

- mezi rovinou a jejím otočeným obrazem,
- mezi dvěma řezy na hranolu, resp. mezi podstavou a řezem hranolu.



Osová afinita – vlastnosti



- 1 Bodu odpovídá bod a přímce přímka.
- 2 Body, které si odpovídají v osově afinitě, leží na přímce rovnoběžné se směrem afinity.
- 3 Přímky, které si odpovídají v osově afinitě, se protínají na ose afinity nebo jsou s ní rovnoběžné.
- 4 Body osy afinity jsou samodružné.
- 5 Osová afinita zachovává incidenci.
- 6 Osová afinita zachovává rovnoběžnost.
- 7 Osová afinita zachovává dělicí poměr.

Osová afinita v rovině

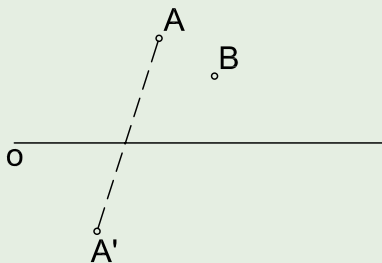
Vzniká promítnutím osově afinity z prostoru do roviny, jež není rovnoběžná s rovinami α , α' ani se směrem s . Vlastnosti afinity zůstávají zachovány.

Osová afinita v rovině

Vzniká promítnutím osově afinity z prostoru do roviny, jež není rovnoběžná s rovinami α , α' ani se směrem s . Vlastnosti afinity zůstávají zachovány.

Základní konstrukce afinity

V afinitě dané osou o a párem odpovídajících bodů A, A' zobrazte bod B .

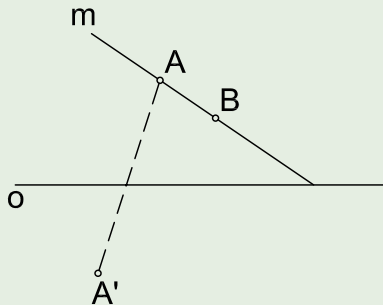


Osová afinita v rovině

Vzniká promítnutím osově afinity z prostoru do roviny, jež není rovnoběžná s rovinami α , α' ani se směrem s . Vlastnosti afinity zůstávají zachovány.

Základní konstrukce afinity

V afinitě dané osou o a párem odpovídajících bodů A, A' zobrazte bod B .

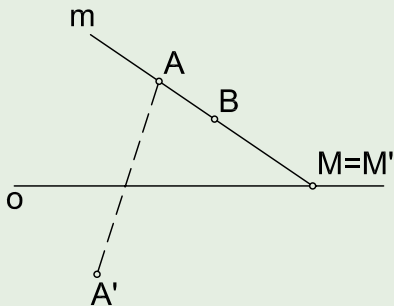


Osová afinita v rovině

Vzniká promítnutím osové afinity z prostoru do roviny, jež není rovnoběžná s rovinami α , α' ani se směrem s . Vlastnosti afinity zůstávají zachovány.

Základní konstrukce afinity

V afinitě dané osou o a párem odpovídajících bodů A, A' zobrazte bod B .

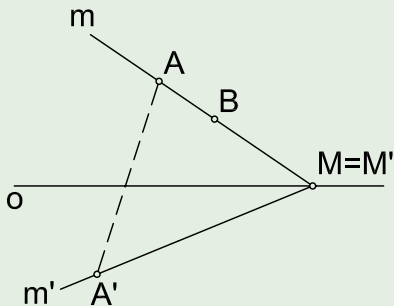


Osová afinita v rovině

Vzniká promítnutím osově afinity z prostoru do roviny, jež není rovnoběžná s rovinami α , α' ani se směrem s . Vlastnosti afinity zůstávají zachovány.

Základní konstrukce afinity

V afinitě dané osou o a párem odpovídajících bodů A, A' zobrazte bod B .

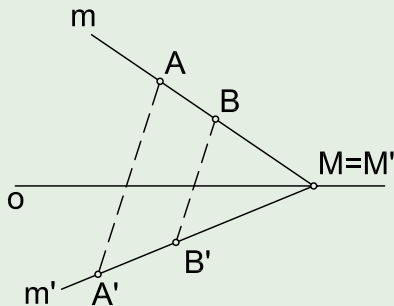


Osová afinita v rovině

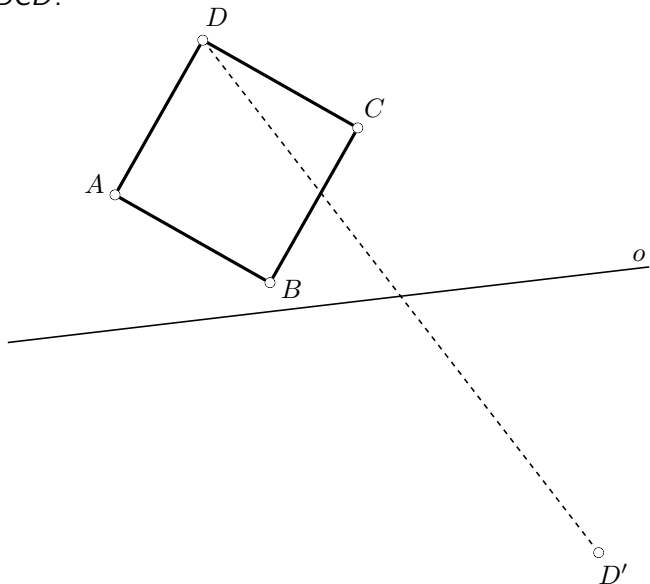
Vzniká promítnutím osově afinity z prostoru do roviny, jež není rovnoběžná s rovinami α , α' ani se směrem s . Vlastnosti afinity zůstávají zachovány.

Základní konstrukce afinity

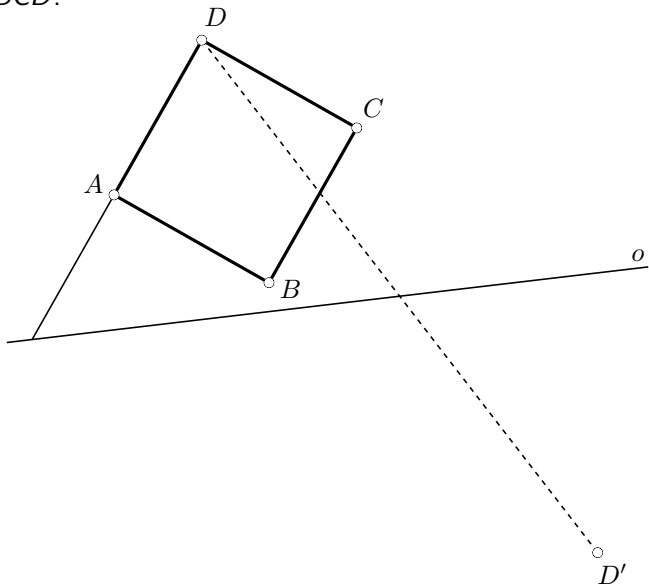
V afinitě dané osou o a párem odpovídajících bodů A, A' zobrazte bod B .



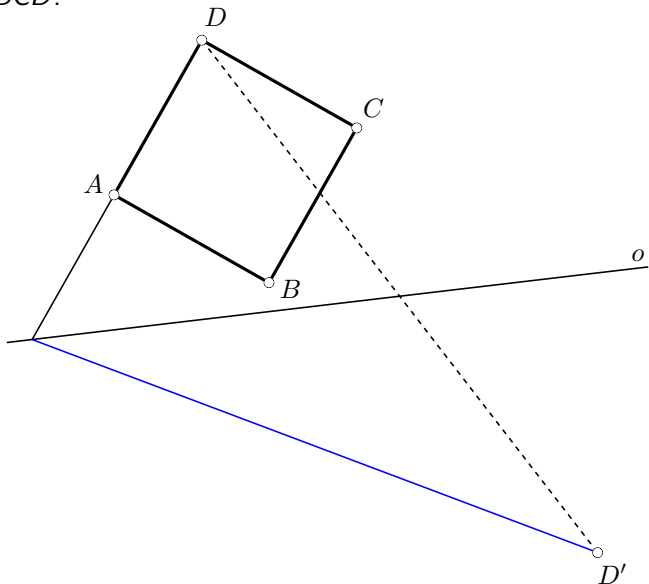
Př.: V afinitě dané osou o a odpovídajícími si body D, D' sestrojte obraz čtverce $ABCD$.



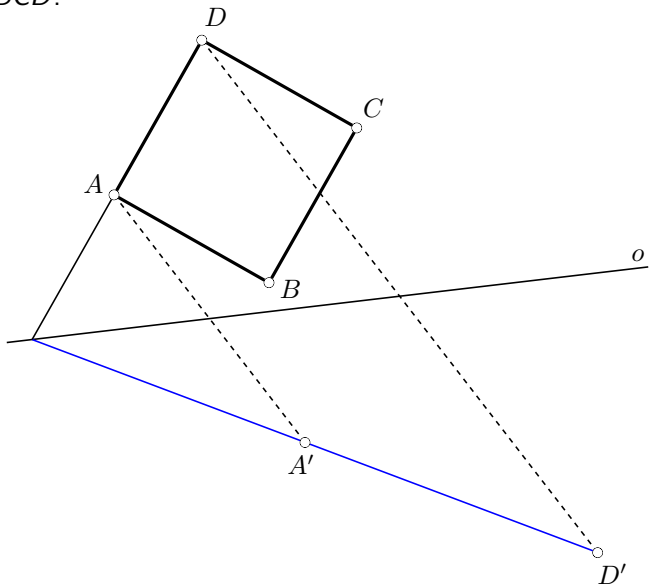
Př.: V afinitě dané osou o a odpovídajícími si body D, D' sestrojte obraz čtverce $ABCD$.



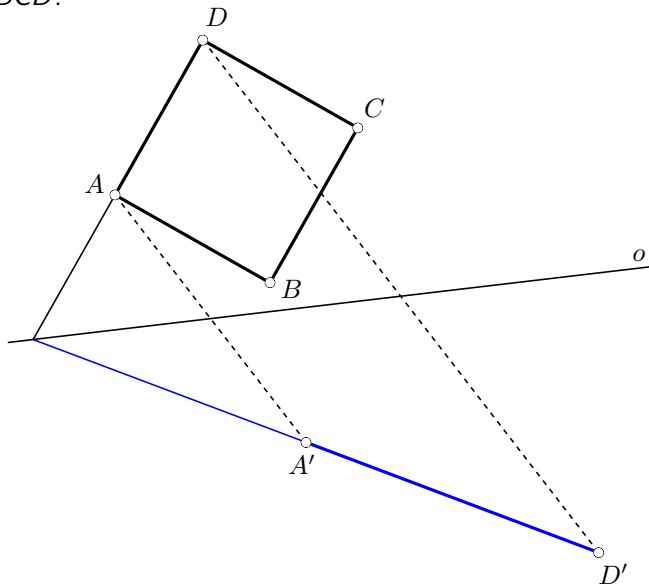
Př.: V afinitě dané osou o a odpovídajícími si body D, D' sestrojte obraz čtverce $ABCD$.



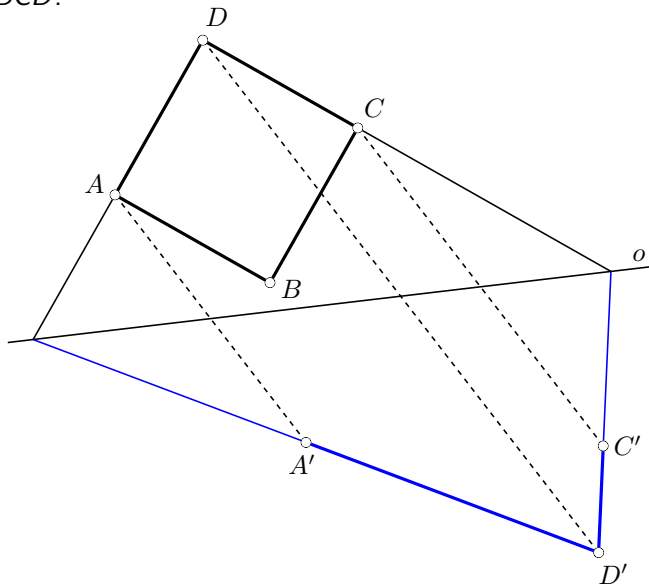
Př.: V afinitě dané osou o a odpovídajícími si body D, D' sestrojte obraz čtverce $ABCD$.



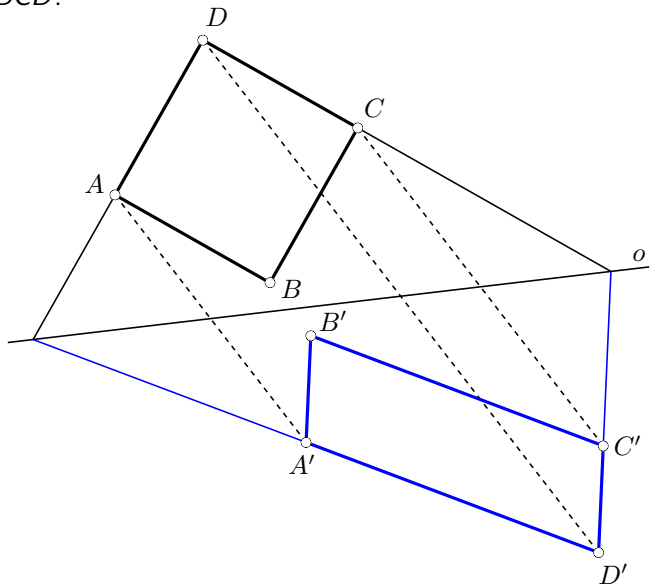
Př.: V afinitě dané osou o a odpovídajícími si body D, D' sestrojte obraz čtverce $ABCD$.



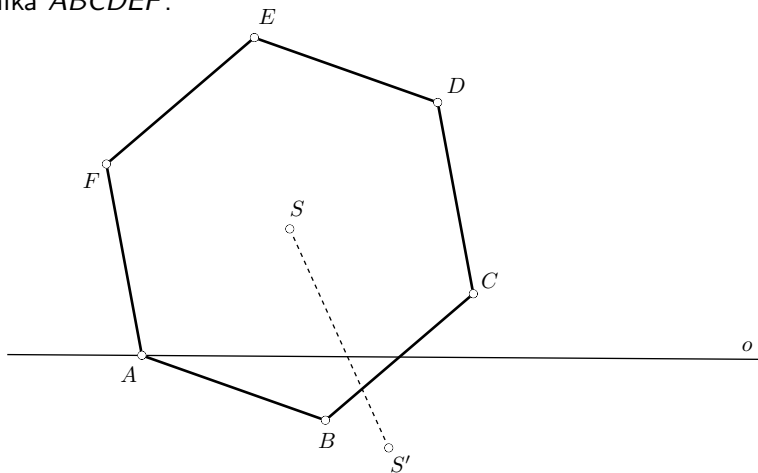
Př.: V afinitě dané osou o a odpovídajícími si body D, D' sestrojte obraz čtverce $ABCD$.



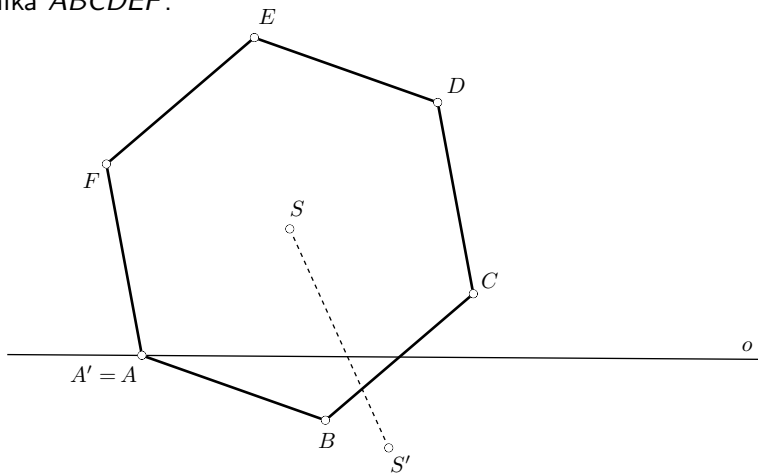
Př.: V afinitě dané osou o a odpovídajícími si body D, D' sestrojte obraz čtverce $ABCD$.



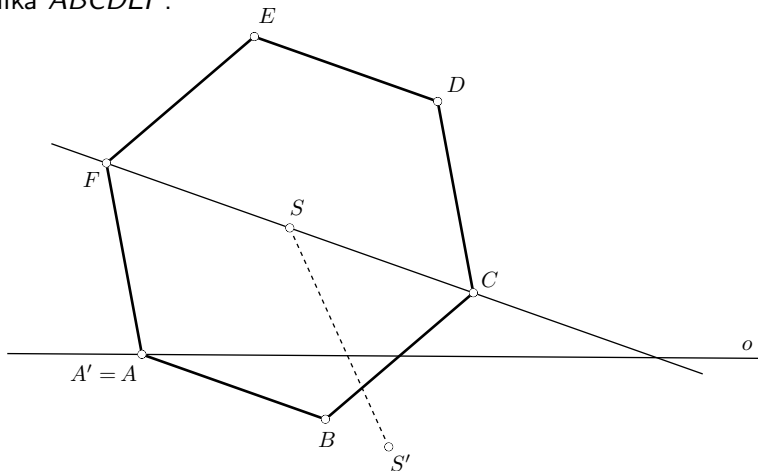
Př.: V afinitě dané osou o a odpovídajícími si body S, S' sestrojte obraz šestiúhelníka $ABCDEF$.



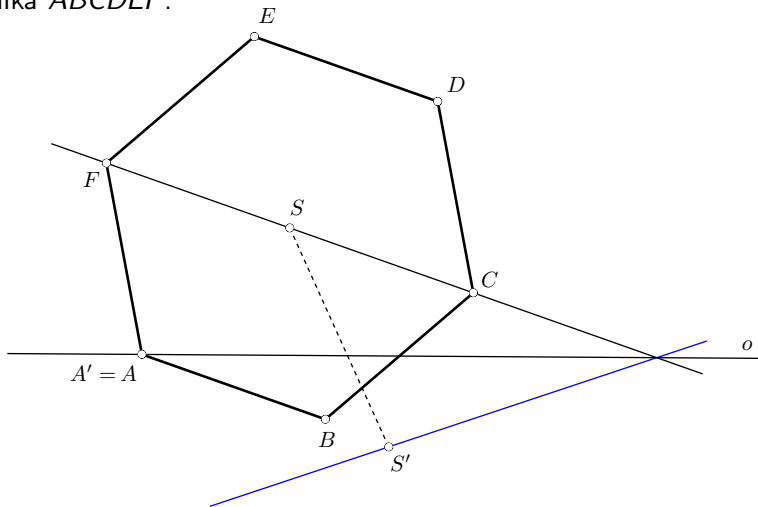
Př.: V afinitě dané osou o a odpovídajícími si body S, S' sestrojte obraz šestiúhelníka $ABCDEF$.



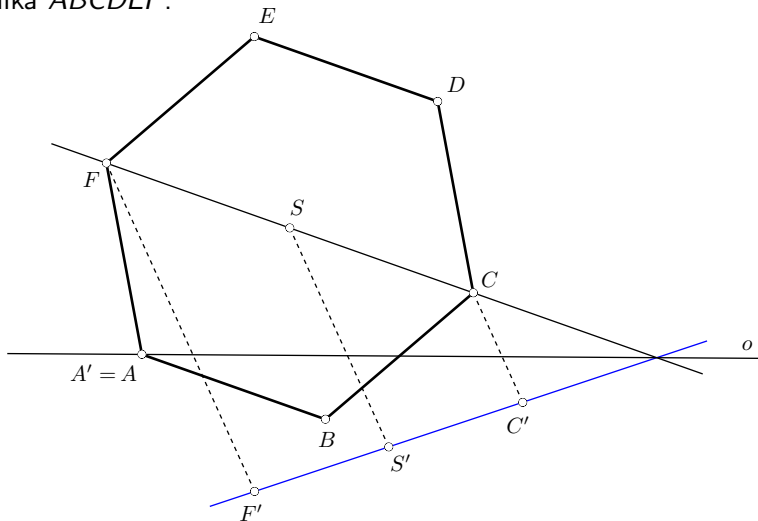
Př.: V afinitě dané osou o a odpovídajícími si body S, S' sestrojte obraz šestiúhelníka $ABCDEF$.



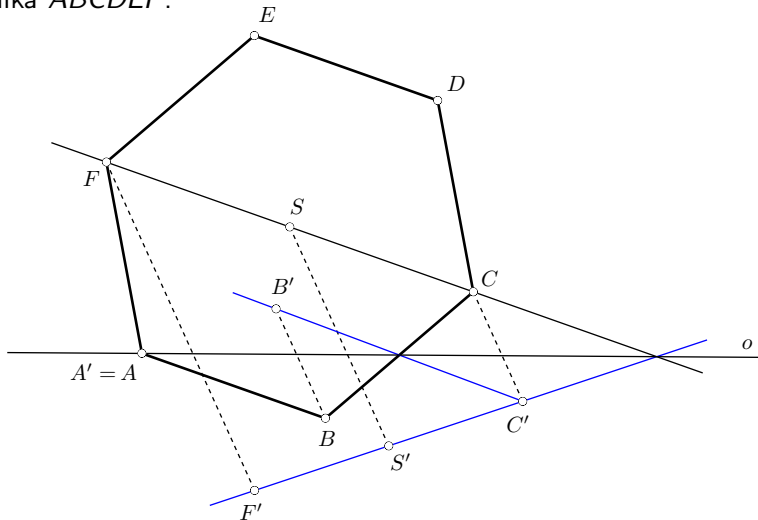
Př.: V afinitě dané osou o a odpovídajícími si body S, S' sestrojte obraz šestiúhelníka $ABCDEF$.



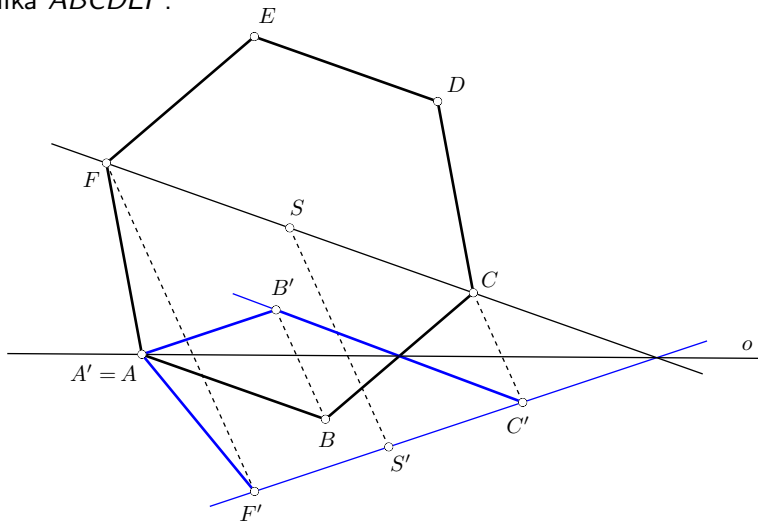
Př.: V afinitě dané osou o a odpovídajícími si body S, S' sestrojte obraz šestiúhelníka $ABCDEF$.



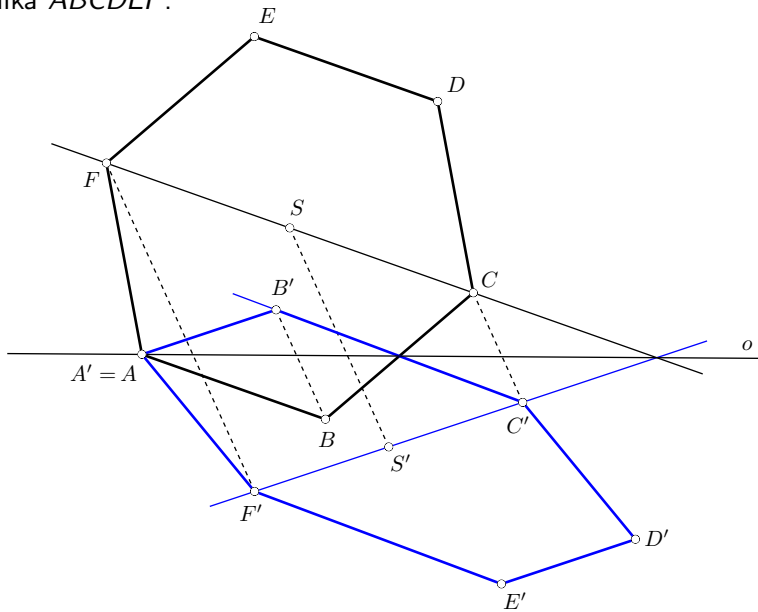
Př.: V afinitě dané osou o a odpovídajícími si body S, S' sestrojte obraz šestiúhelníka $ABCDEF$.



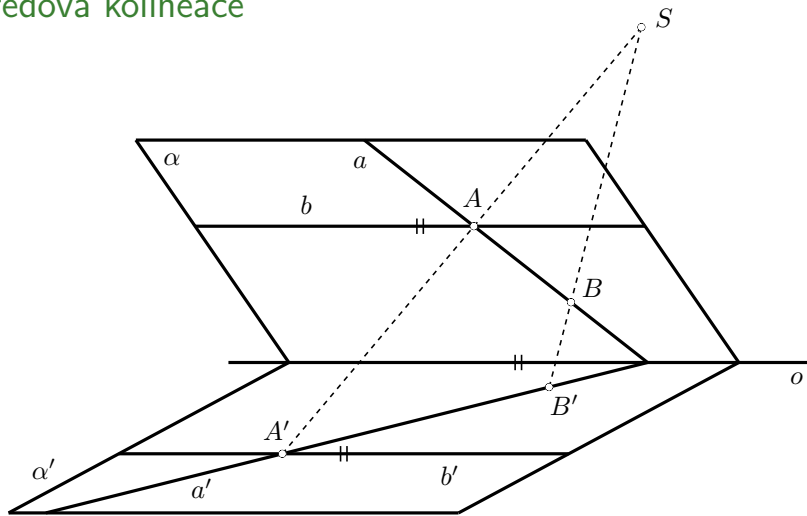
Př.: V afinitě dané osou o a odpovídajícími si body S, S' sestrojte obraz šestiúhelníka $ABCDEF$.



Př.: V afinitě dané osou o a odpovídajícími si body S, S' sestrojte obraz šestiúhelníka $ABCDEF$.



Středová kolineace



Středová kolineace – vlastnosti

- 1 Bodu odpovídá bod a přímce přímka.
- 2 Body, které si odpovídají ve středové kolineaci, leží na přímce procházející středem kolineace.
- 3 Přímky, které si odpovídají ve středové kolineaci, se protínají na ose kolineace nebo jsou s ní rovnoběžné.
- 4 Body osy kolineace jsou samodružné.
- 5 Kolineace zachovává incidenci.

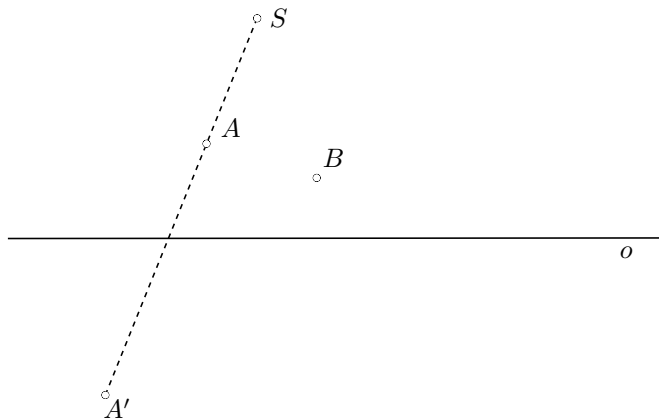
Středová kolineace – vlastnosti

- 1 Bodu odpovídá bod a přímce přímka.
- 2 Body, které si odpovídají ve středové kolineaci, leží na přímce procházející středem kolineace.
- 3 Přímky, které si odpovídají ve středové kolineaci, se protínají na ose kolineace nebo jsou s ní rovnoběžné.
- 4 Body osy kolineace jsou samodružné.
- 5 Kolineace zachovává incidenci.

Kolineace v rovině - vzniká promítnutím středové kolineace z prostoru do roviny, jež není rovnoběžná s rovinami α , α' . Vlastnosti kolineace zůstávají zachovány.

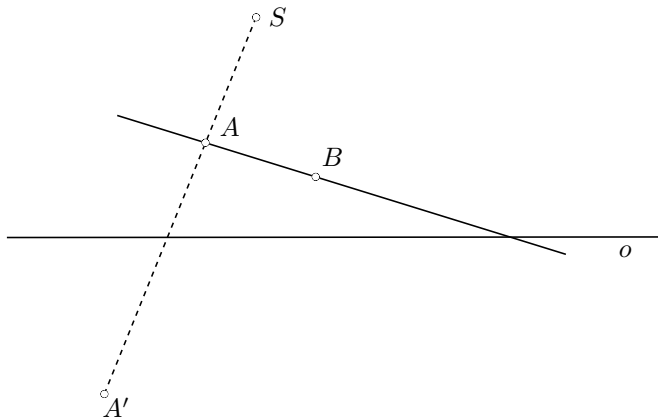
Základní konstrukce kolineace

Ve středové kolineaci dané osou o , středem S a párem odpovídajících bodů A, A' zobrazte bod B .



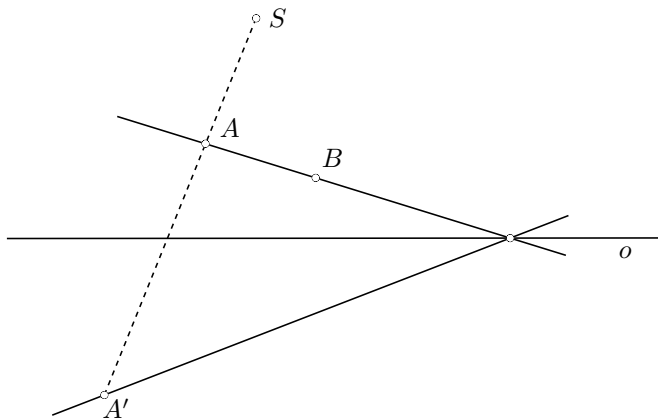
Základní konstrukce kolineace

Ve středové kolineaci dané osou o , středem S a párem odpovídajících bodů A, A' zobrazte bod B .



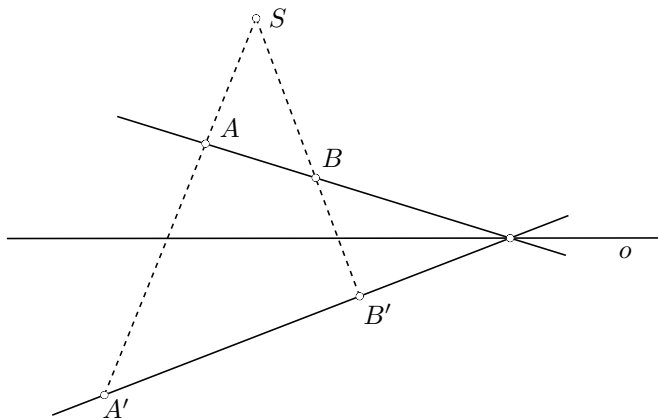
Základní konstrukce kolineace

Ve středové kolineaci dané osou o , středem S a párem odpovídajících bodů A, A' zobrazte bod B .

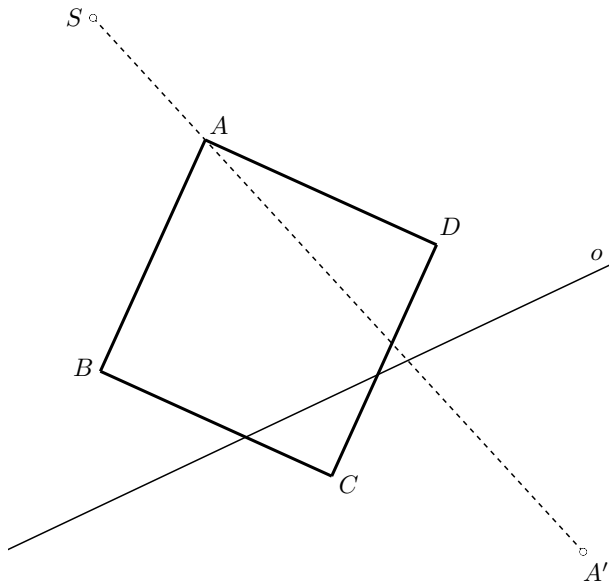


Základní konstrukce kolineace

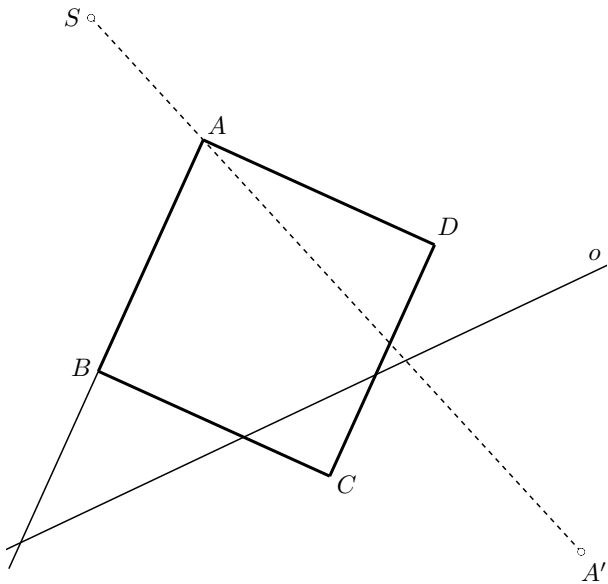
Ve středové kolineaci dané osou o , středem S a párem odpovídajících bodů A, A' zobrazte bod B .



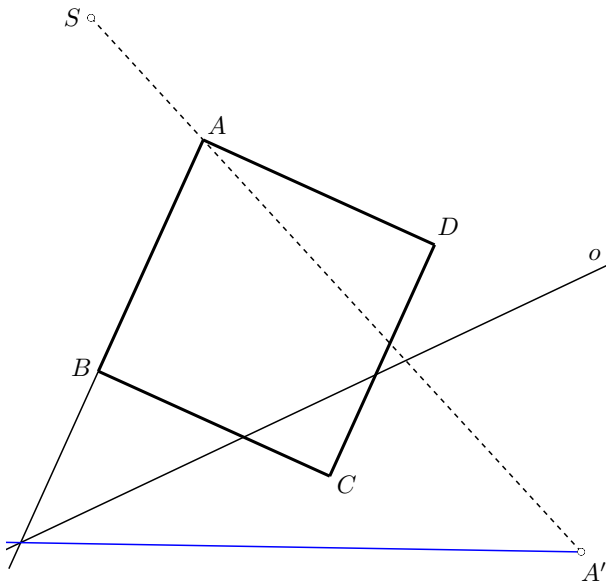
Př.: V kolineaci dané osou o , středem S a párem odpovídajících bodů A, A' zobrazte čtverec $ABCD$.



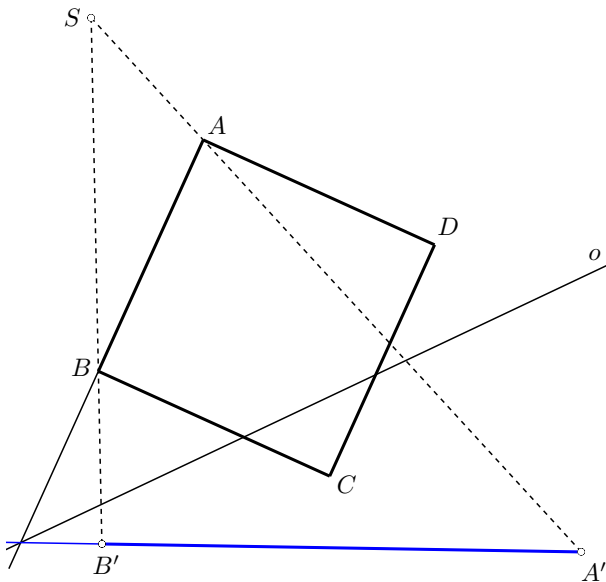
Př.: V kolineaci dané osou o , středem S a párem odpovídajících bodů A, A' zobrazte čtverec $ABCD$.



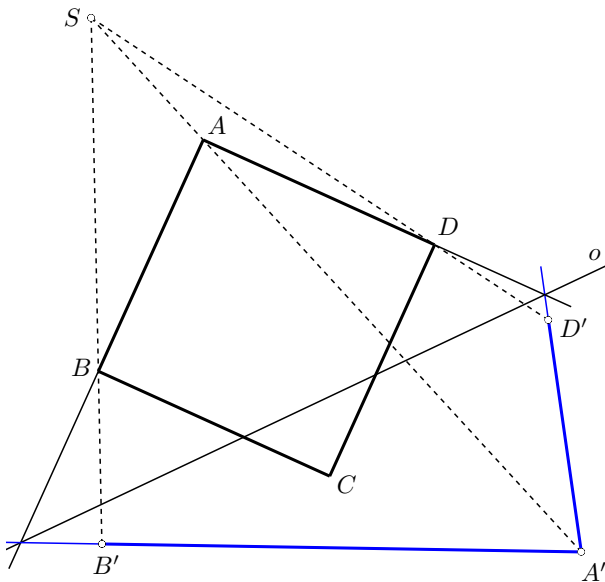
Př.: V kolineaci dané osou o , středem S a párem odpovídajících bodů A, A' zobrazte čtverec $ABCD$.



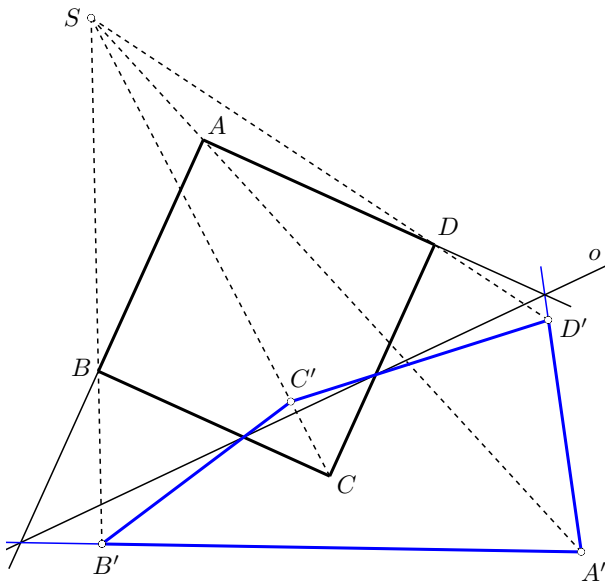
Př.: V kolineaci dané osou o , středem S a párem odpovídajících bodů A, A' zobrazte čtverec $ABCD$.



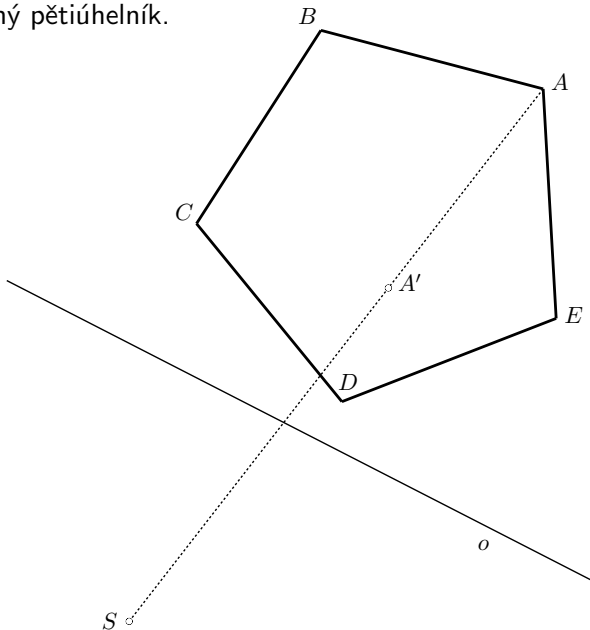
Př.: V kolineaci dané osou o , středem S a párem odpovídajících bodů A, A' zobrazte čtverec $ABCD$.



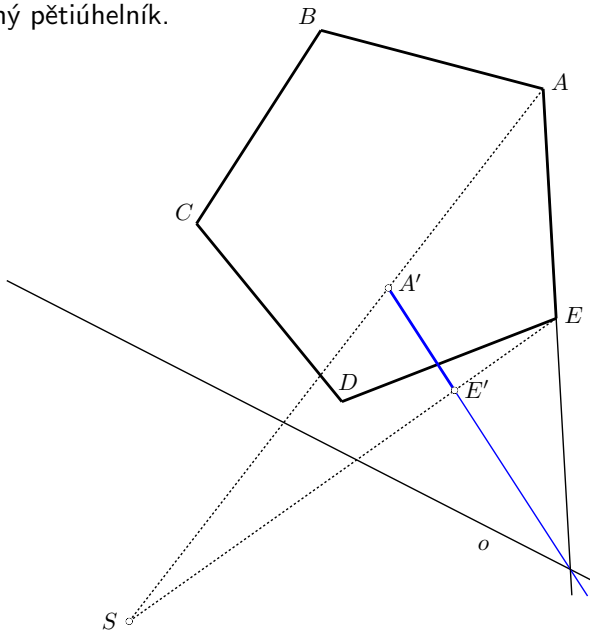
Př.: V kolineaci dané osou o , středem S a párem odpovídajících bodů A, A' zobrazte čtverec $ABCD$.



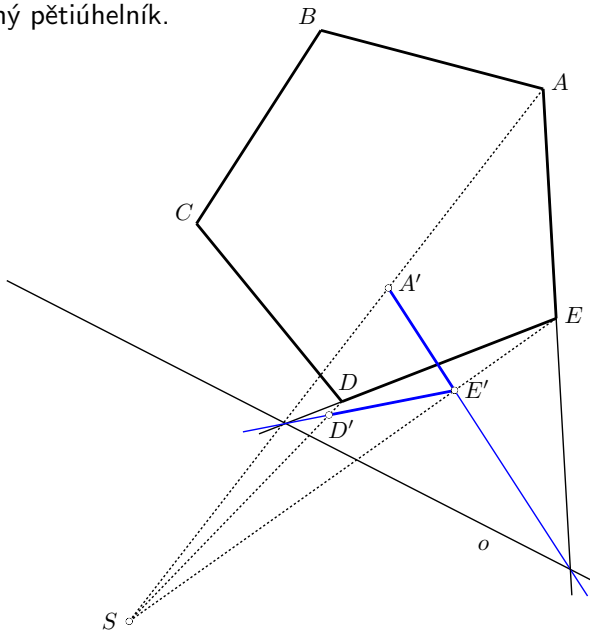
Př.: V kolineaci dané osou o , středem S a odpovídajícími si body A, A' zobrazte daný pětiúhelník.



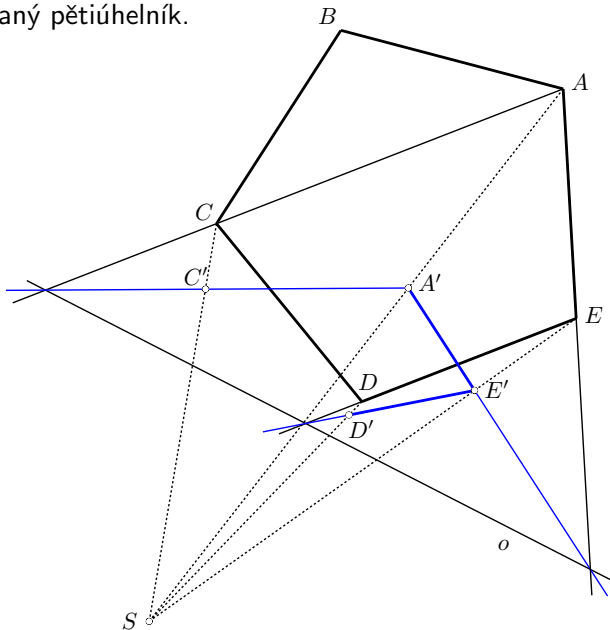
Př.: V kolineaci dané osou o , středem S a odpovídajícími si body A, A' zobrazte daný pětiúhelník.



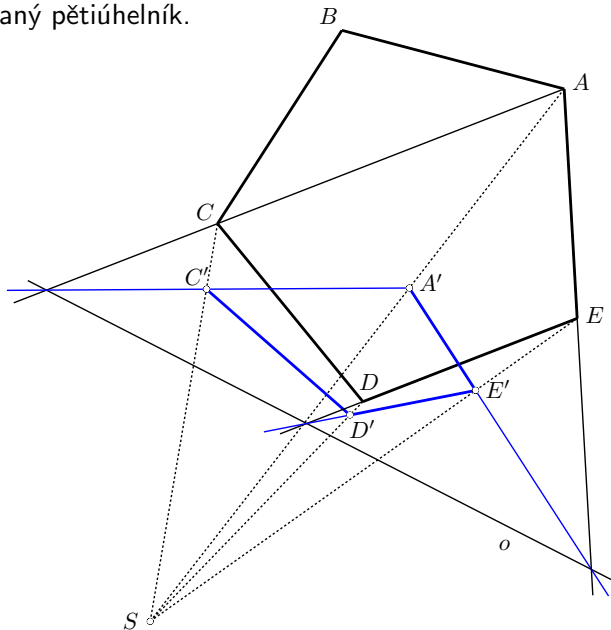
Př.: V kolineaci dané osou o , středem S a odpovídajícími si body A, A' zobrazte daný pětiúhelník.



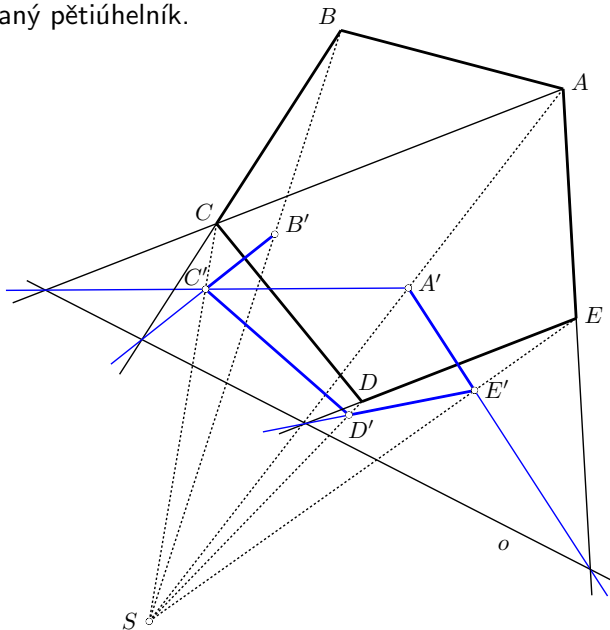
Př.: V kolineaci dané osou o , středem S a odpovídajícími si body A, A' zobrazte daný pětiúhelník.



Př.: V kolineaci dané osou o , středem S a odpovídajícími si body A, A' zobrazte daný pětiúhelník.



Př.: V kolineaci dané osou o , středem S a odpovídajícími si body A, A' zobrazte daný pětiúhelník.



Př.: V kolineaci dané osou o , středem S a odpovídajícími si body A, A' zobrazte daný pětiúhelník.

