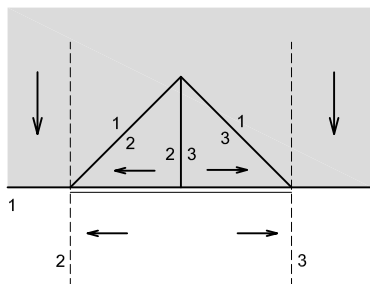


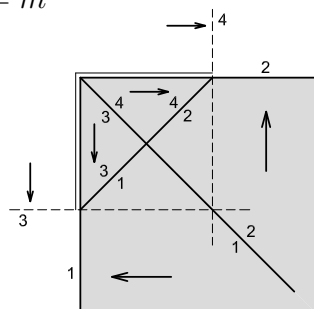
# Zakázané okapy – přehled

## Zakázaný okap, který nezasahuje do rohu nebo koutu

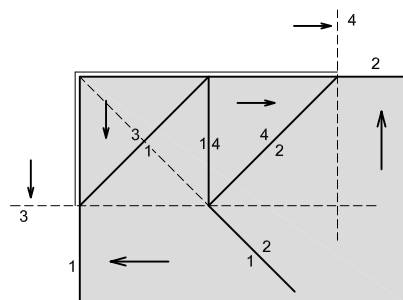


## Zakázané rohy

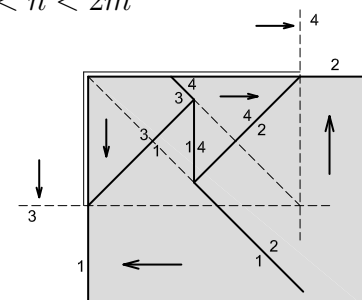
1.  $n = m$



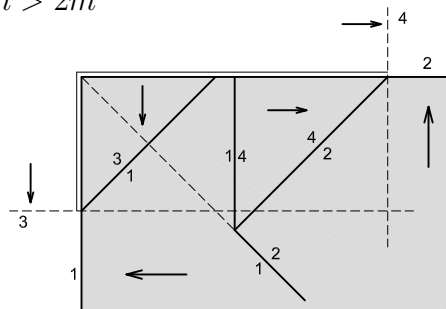
2.  $n = 2m$



3.  $m < n < 2m$

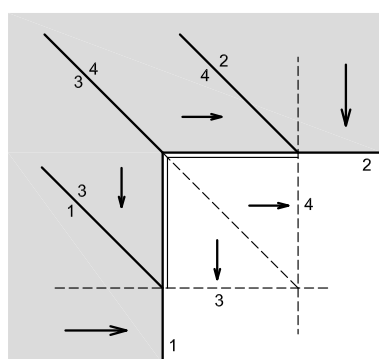


4.  $n > 2m$



## Zakázané kouty

1.  $n = m$



2.  $n > m$

