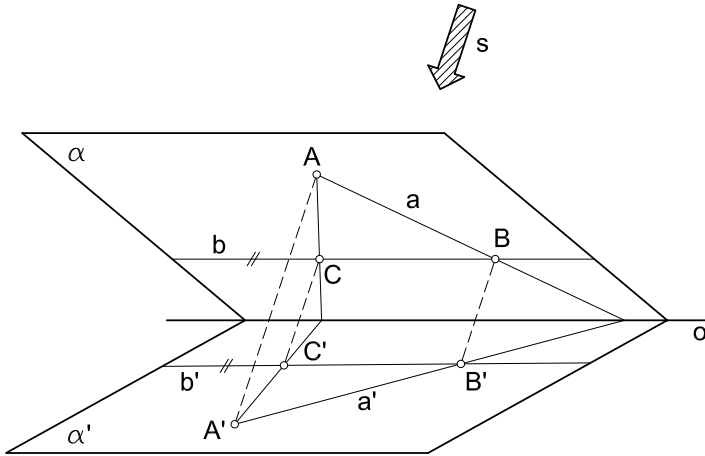


AFINITA A KOLINEACE

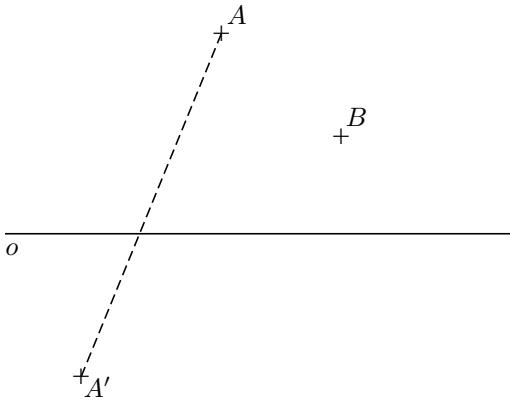
Osová afinita



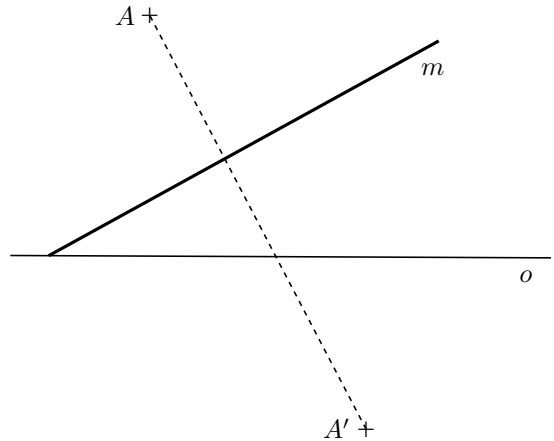
Vlastnosti osové afinity:

1. Bodu odpovídá bod a přímce přímka.
2. Body, které si odpovídají v osově afinitě, leží na přímce rovnoběžné se směrem afinity.
3. Přímky, které si odpovídají v osově afinitě, se protínají na ose afinity nebo jsou s ní rovnoběžné.
4. Body osy afinity jsou samodružné.
5. Osová afinita zachovává incidenci.
6. Osová afinita zachovává rovnoběžnost.
7. Osová afinita zachovává dělicí poměr.

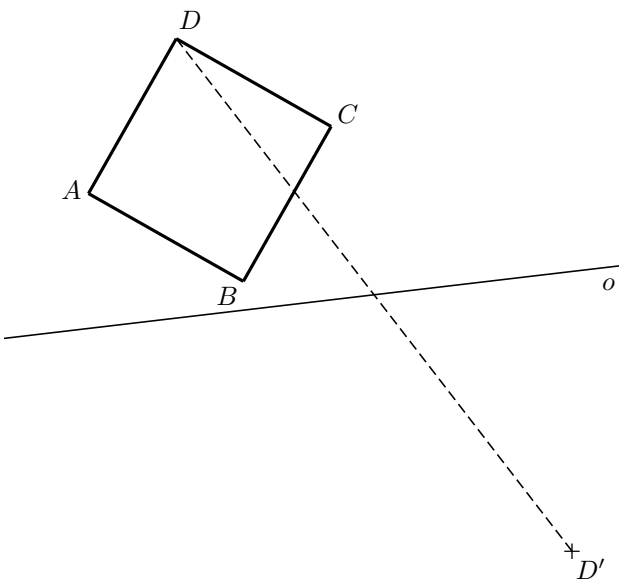
Základní konstrukce afinity: Afinita je dána osou o a dvojicí odpovídajících si bodů A, A' . Sestrojte obraz bodu B .



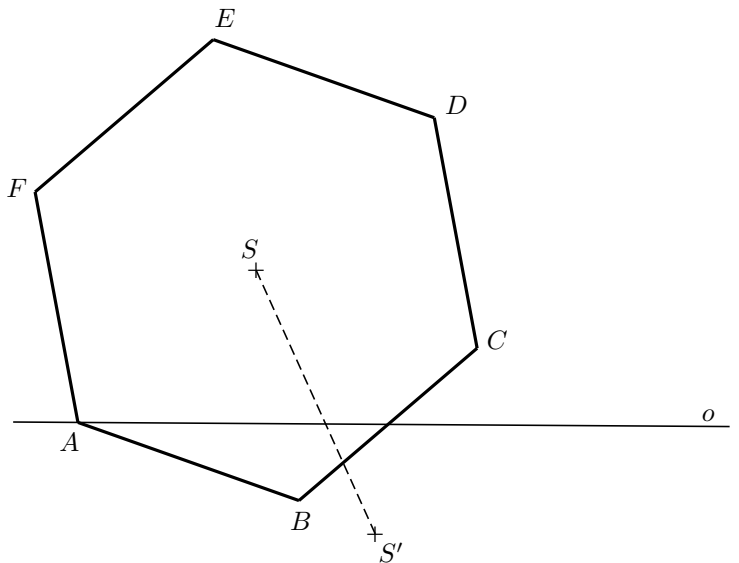
Př. 1: V afinitě dané osou o a odpovídajícími si body A, A' sestrojte obraz přímky m .



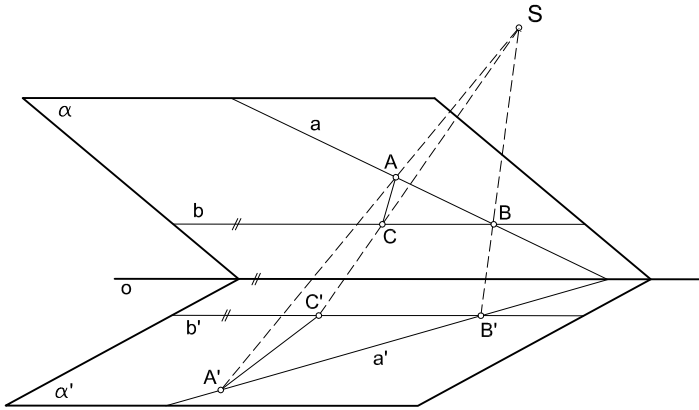
Př. 2: V afinitě dané osou o a odpovídajícími si body D, D' sestrojte obraz čtverce $ABCD$.



Př. 3: V afinitě dané osou o a odpovídajícími si body S, S' sestrojte obraz šestiúhelníka $ABCDEF$.



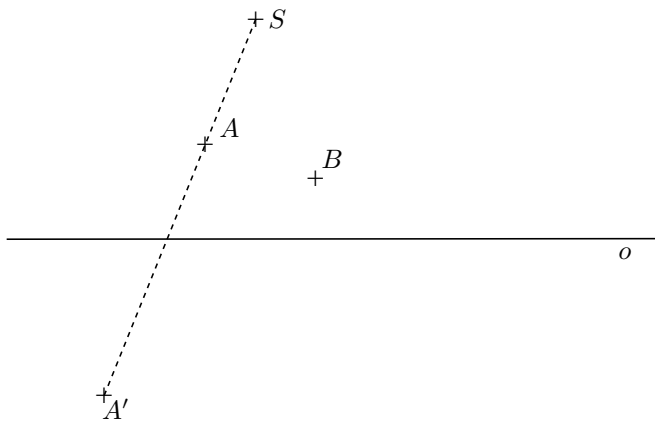
Středová kolineace



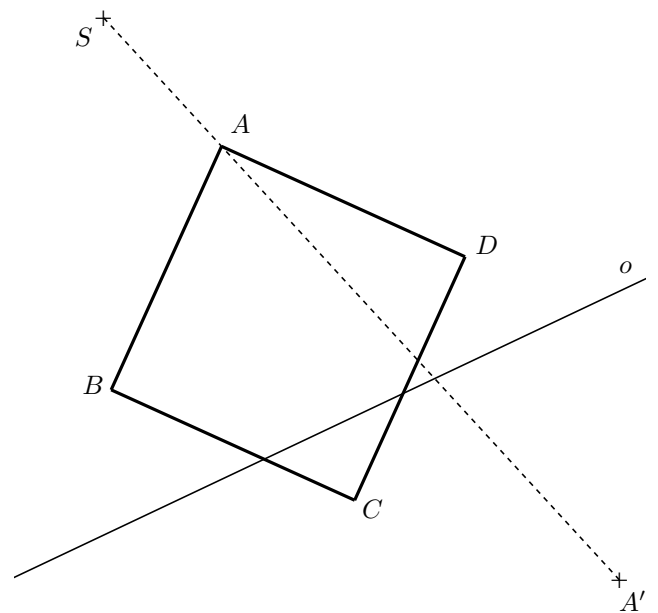
Vlastnosti středové kolineace:

1. Bodu odpovídá bod a přímce přímka.
2. Body, které si odpovídají ve středové kolineaci, leží na přímce procházející středem kolineace.
3. Přímky, které si odpovídají ve středové kolineaci, se protínají na ose kolineace nebo jsou s ní rovnoběžné.
4. Body osy kolineace jsou samodružné.
5. Kolineace zachovává incidenci.

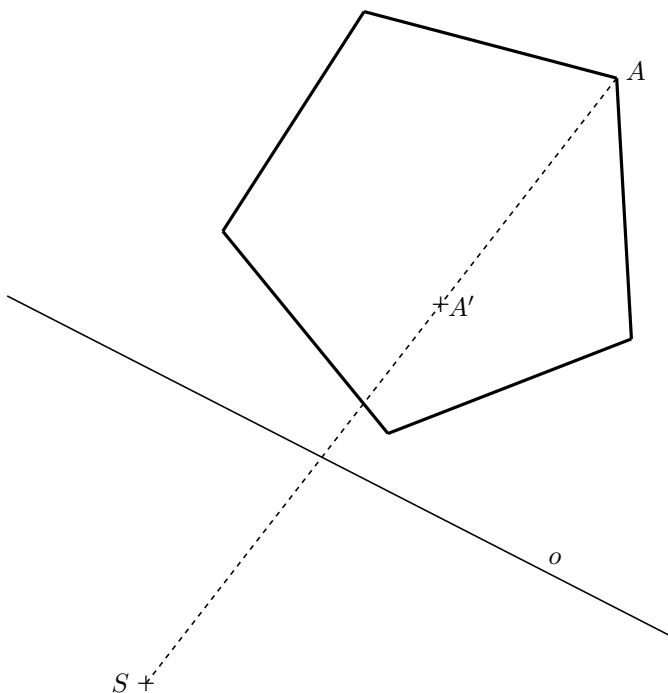
Základní konstrukce kolineace: Středová kolineace je dána osou o , středem S a dvojicí odpovídajících si bodů A, A' . Sestrojte obraz bodu B .



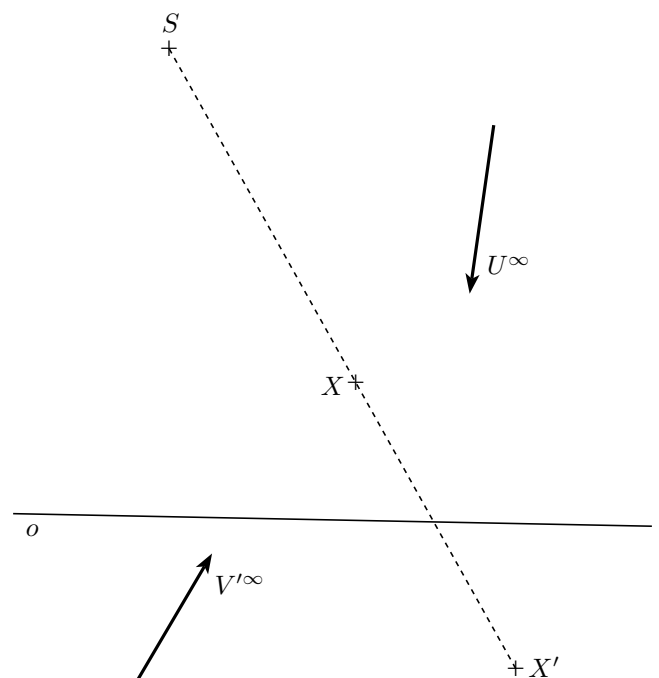
Př. 4: V kolineaci dané osou o , středem S a odpovídajícími si body A, A' zobrazte čtverec $ABCD$.



Př. 5: V kolineaci dané osou o , středem S a odpovídajícími si body A, A' zobrazte daný pětiúhelník.

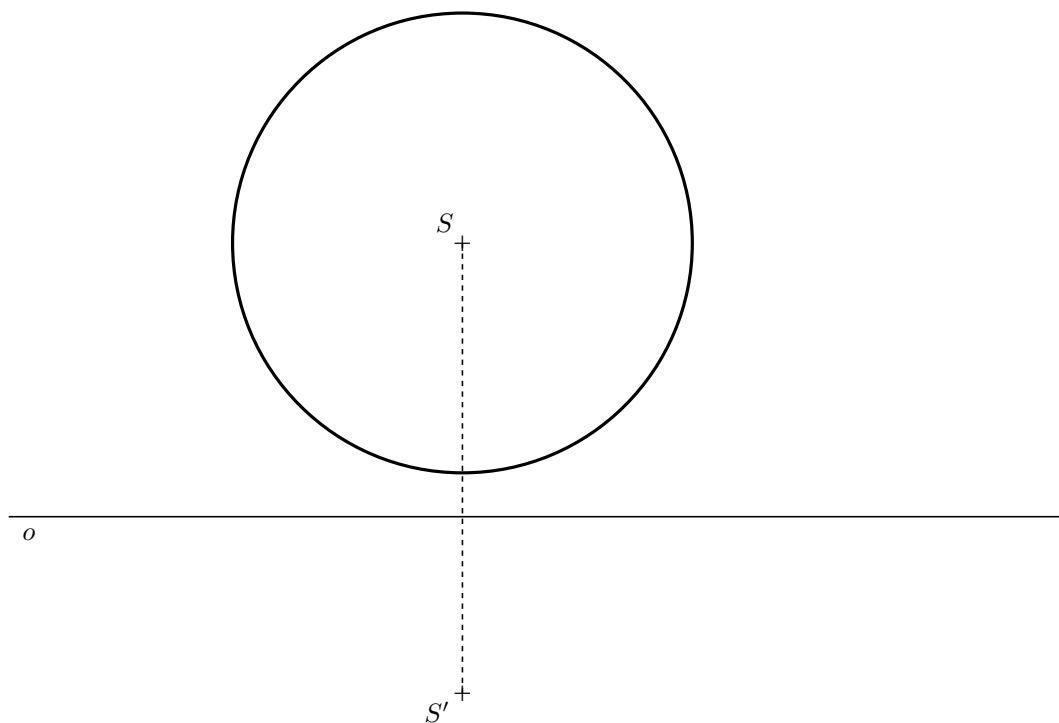


Př. 6: V kolineaci dané osou o , středem S a odpovídajícími si body X, X' zobrazte body odpovídající nevlastním bodům U^∞ a V'^∞ .

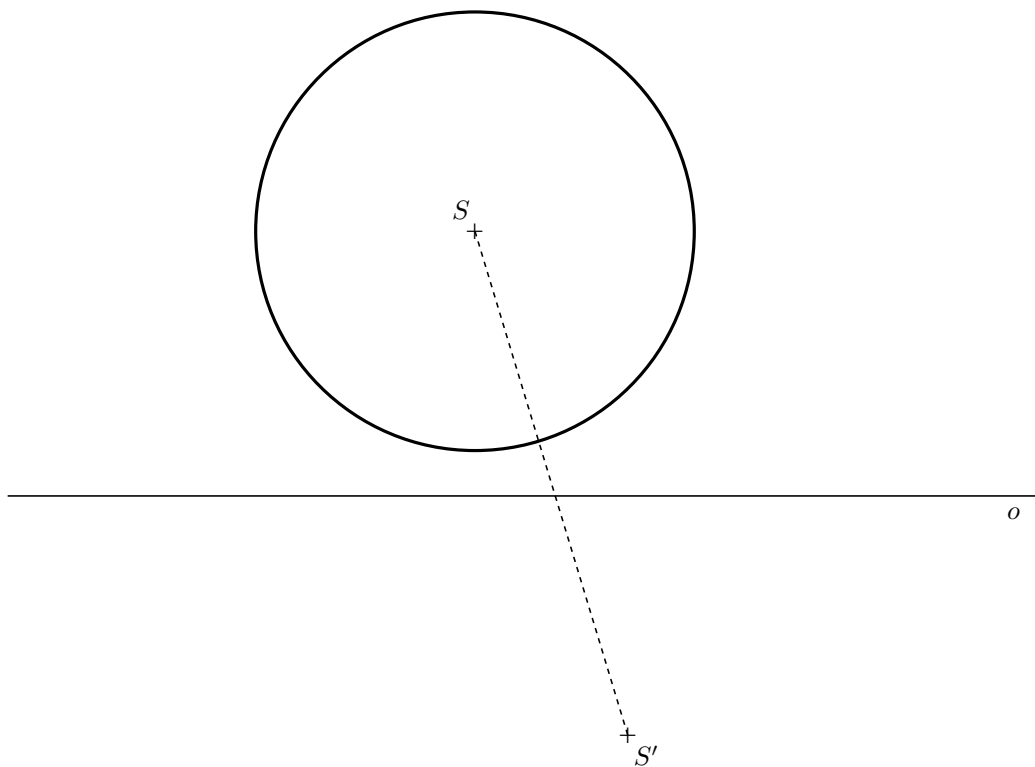


Afinní obraz kružnice

Př. 7: V afinitě dané osou o a odpovídajícími si body S, S' sestrojte obraz dané kružnice.



Př. 8: V afinitě dané osou o a odpovídajícími si body S, S' sestrojte obraz dané kružnice.



Př. 9: V afinitě dané osou o a odpovídajícími si body S, S' sestrojte obraz dané kružnice. Najděte přímo osy elipsy.

