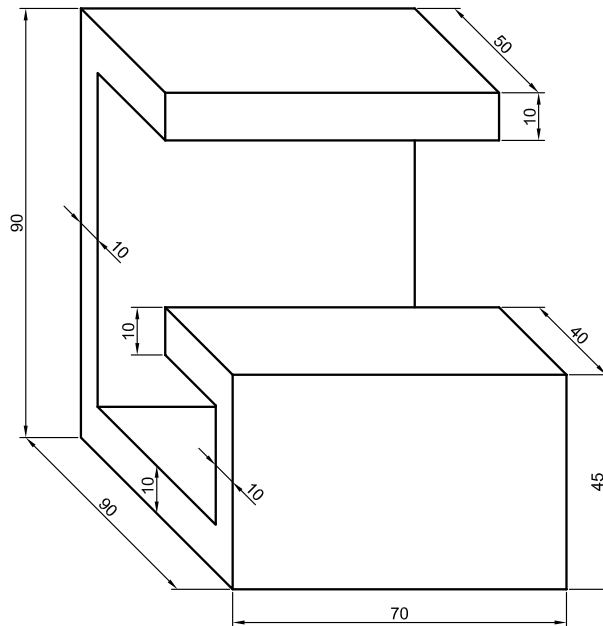
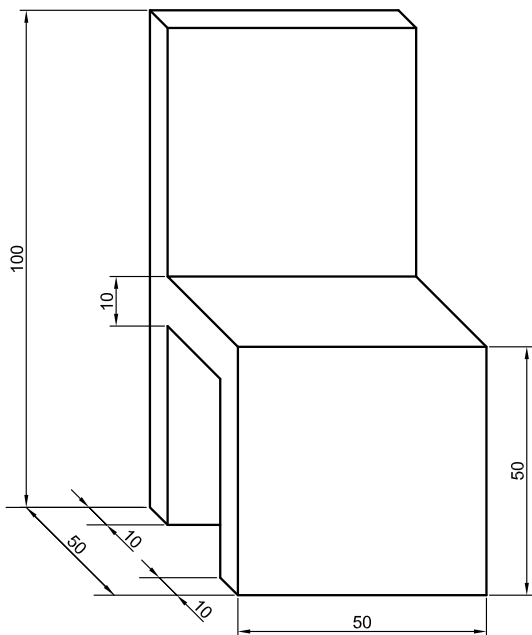


V9: AXONOMETRIE

Jsou dány dva objekty. Z nich si nejprve jeden vyberte, rozměry jsou dány v cm.



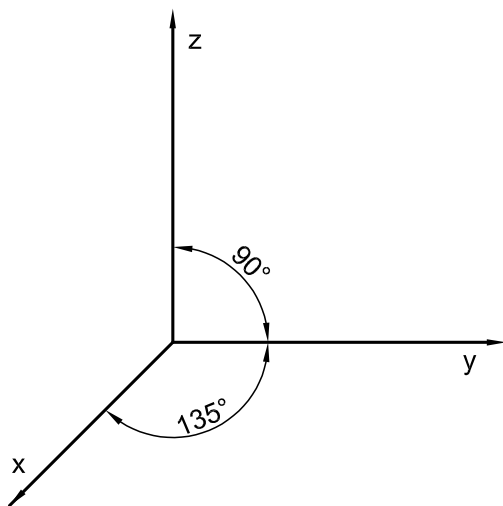
Pro vybraný objekt sestrojte tři pravouhlé průměty (pohled zepředu, shora a zleva). Dále pro stejný objekt sestrojte axonometrický obraz v kabinetní axonometrii a v planometrii.

Použijte papír formátu A4 a pracujte v měřítku 1:20 nebo výkres formátu A3, kde můžete použít měřítko 1:10.

Rozložení os a měřítka na osách pro požadované axonometrie jsou dány dále.

Kabinetní axonometrie

$$u_x : u_y : u_z = 1/2 : 1 : 1$$



Planometrie

$$u_x : u_y : u_z = 1 : 1 : 2/3$$

