

Osová afinita – cvičení

DGTKK

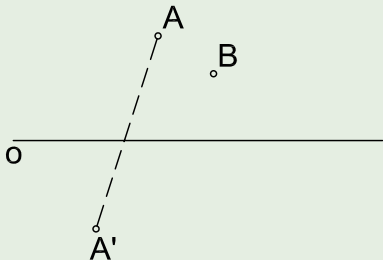
Obsah

1 Osová afinita

2 Středová kolineace

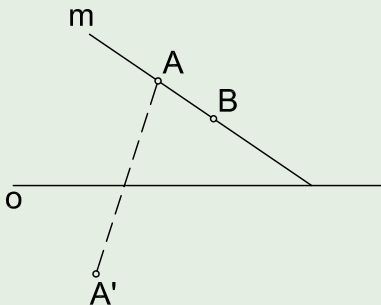
Základní konstrukce afinity

V afinitě dané osou o a párem odpovídajících bodů A, A' zobrazte bod B .



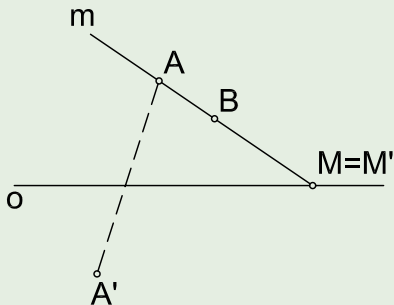
Základní konstrukce afinity

V afinitě dané osou o a párem odpovídajících bodů A, A' zobrazte bod B .



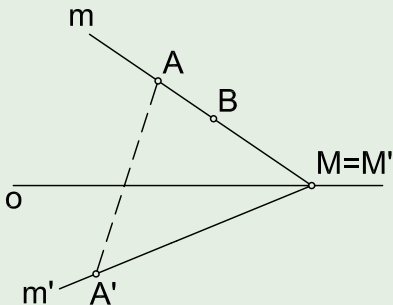
Základní konstrukce afinity

V afinitě dané osou o a párem odpovídajících bodů A, A' zobrazte bod B .



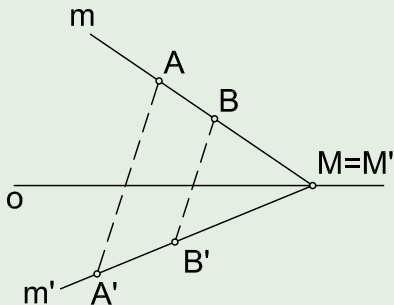
Základní konstrukce afinity

V afinitě dané osou o a párem odpovídajících bodů A, A' zobrazte bod B .

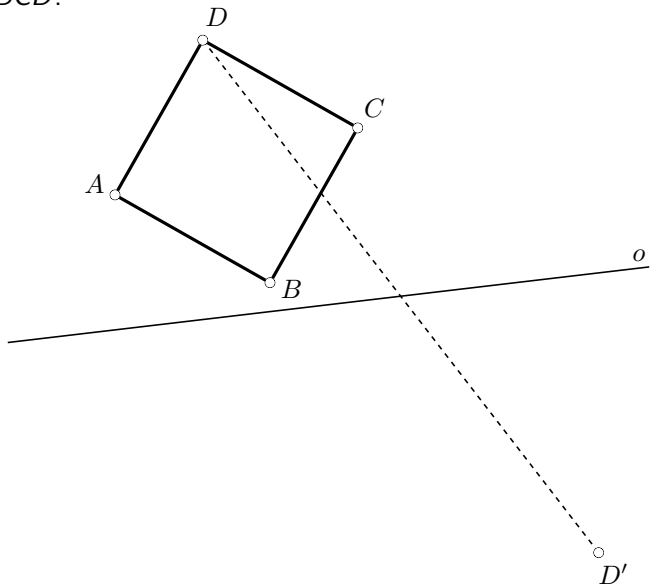


Základní konstrukce afinity

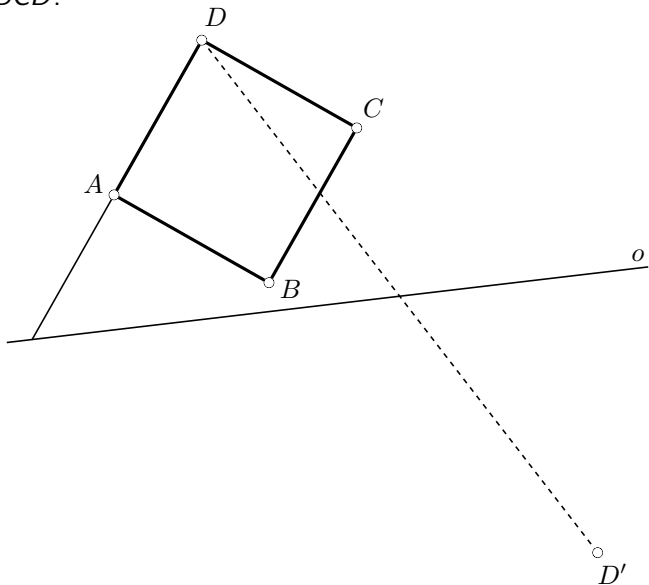
V afinitě dané osou o a párem odpovídajících bodů A, A' zobrazte bod B .



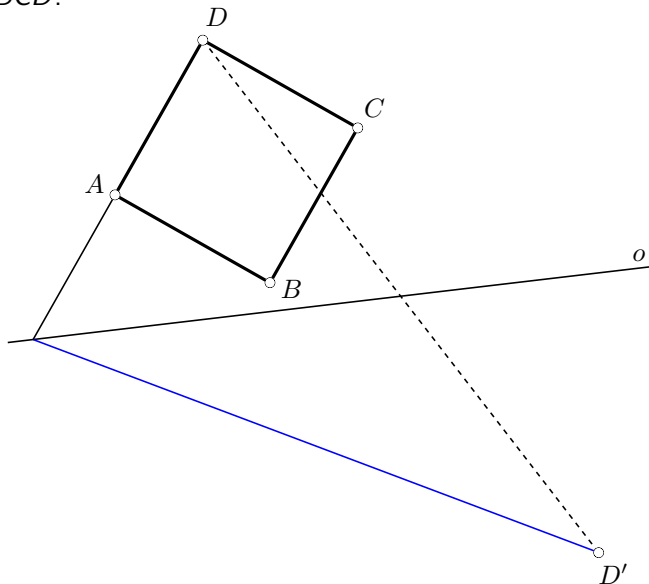
Př.: V afinitě dané osou o a odpovídajícími si body D, D' sestrojte obraz čtverce $ABCD$.



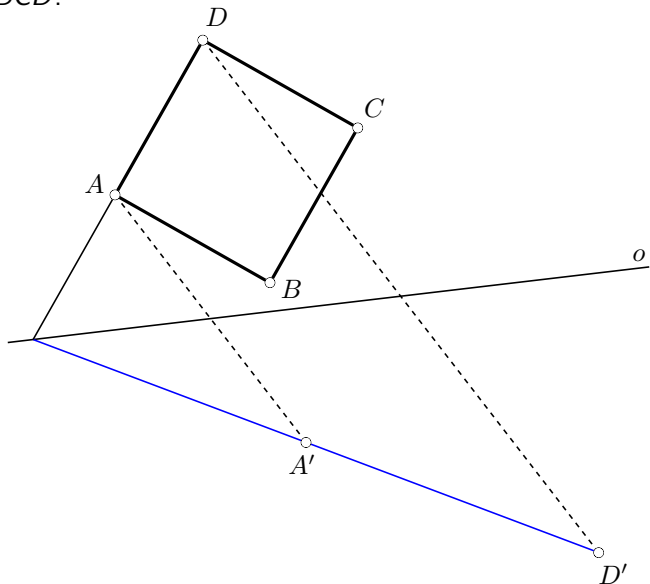
Př.: V afinitě dané osou o a odpovídajícími si body D, D' sestrojte obraz čtverce $ABCD$.



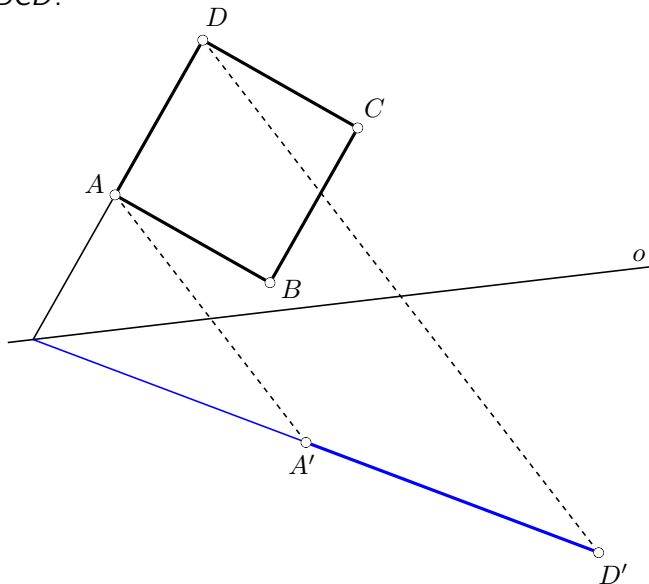
Př.: V afinitě dané osou o a odpovídajícími si body D, D' sestrojte obraz čtverce $ABCD$.



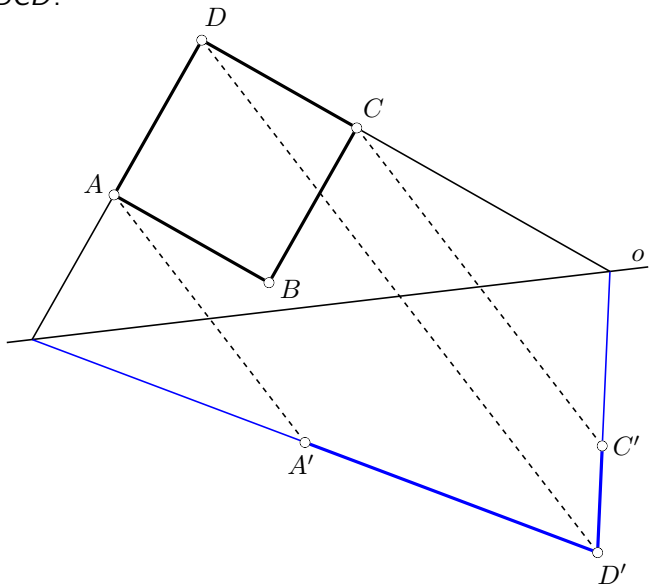
Př.: V afinitě dané osou o a odpovídajícími si body D, D' sestrojte obraz čtverce $ABCD$.



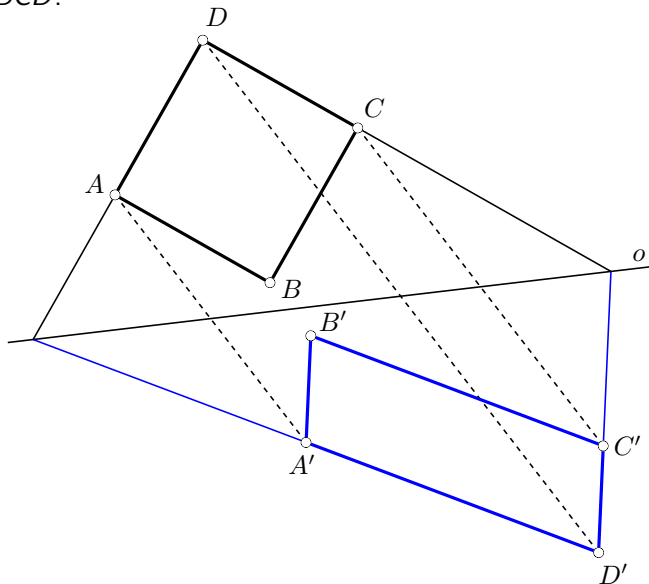
Př.: V afinitě dané osou o a odpovídajícími si body D, D' sestrojte obraz čtverce $ABCD$.



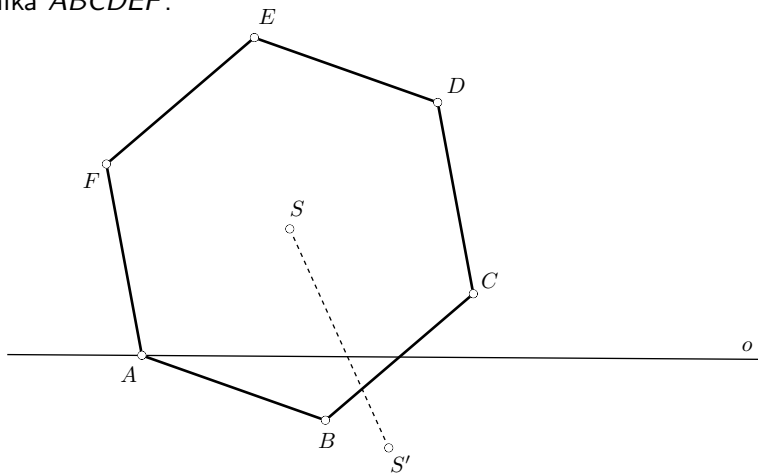
Př.: V afinitě dané osou o a odpovídajícími si body D, D' sestrojte obraz čtverce $ABCD$.



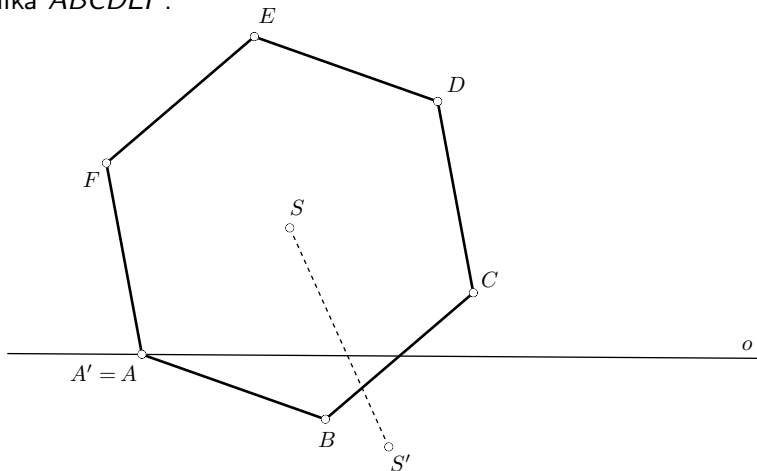
Př.: V afinitě dané osou o a odpovídajícími si body D, D' sestrojte obraz čtverce $ABCD$.



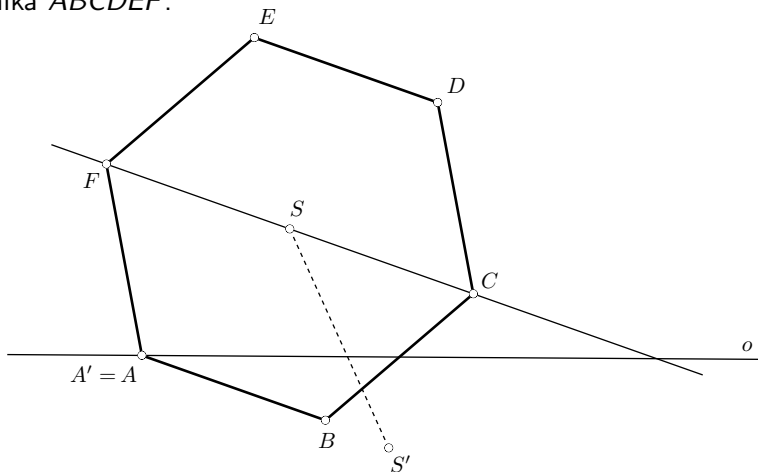
Př.: V afinitě dané osou o a odpovídajícími si body S, S' sestrojte obraz šestiúhelníka $ABCDEF$.



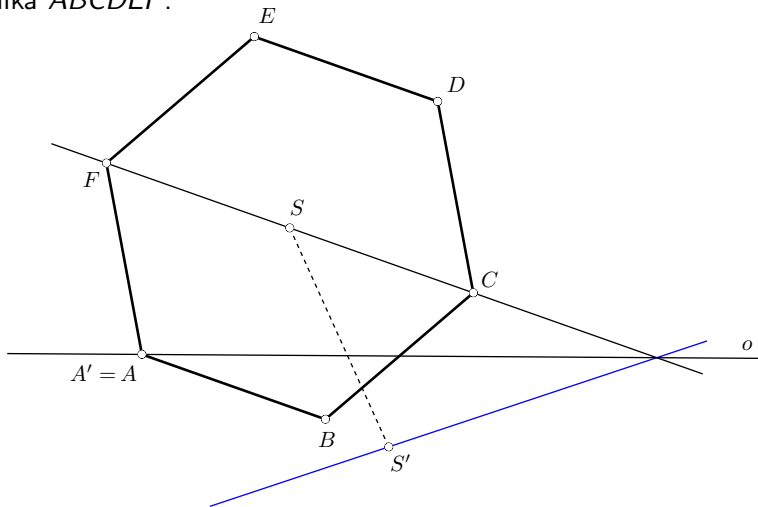
Př.: V afinitě dané osou o a odpovídajícími si body S, S' sestrojte obraz šestiúhelníka $ABCDEF$.



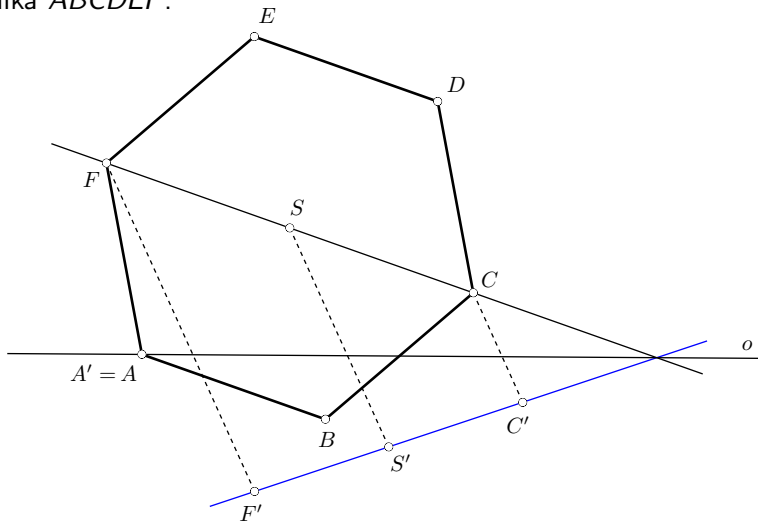
Př.: V afinitě dané osou o a odpovídajícími si body S, S' sestrojte obraz šestiúhelníka $ABCDEF$.



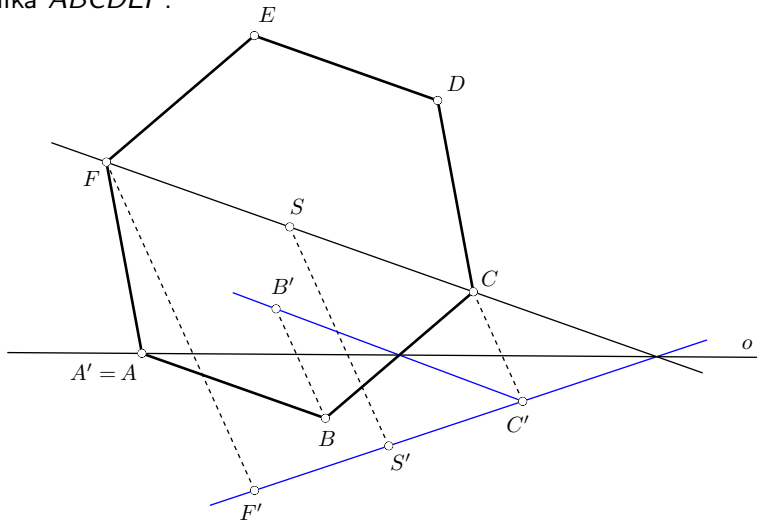
Př.: V afinitě dané osou o a odpovídajícími si body S, S' sestrojte obraz šestiúhelníka $ABCDEF$.



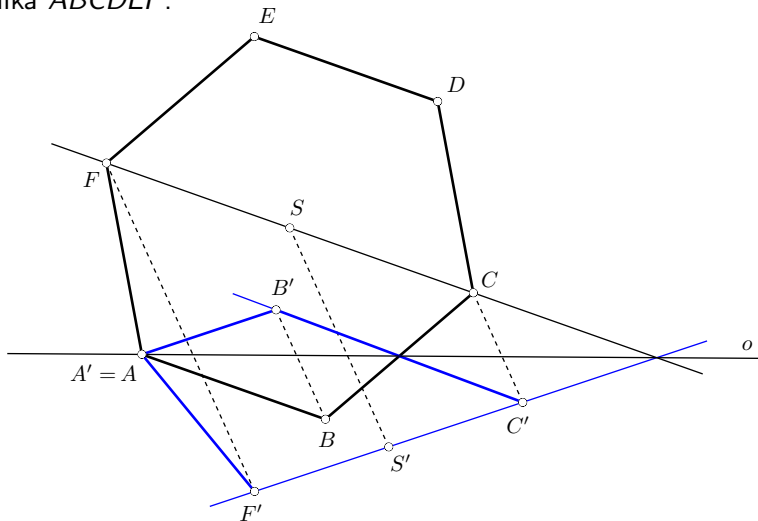
Př.: V afinitě dané osou o a odpovídajícími si body S, S' sestrojte obraz šestiúhelníka $ABCDEF$.



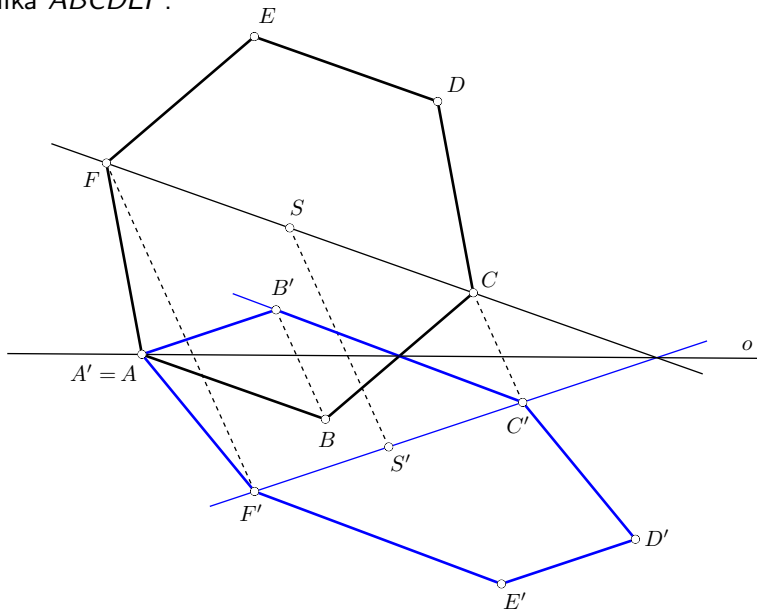
Př.: V afinitě dané osou o a odpovídajícími si body S, S' sestrojte obraz šestiúhelníka $ABCDEF$.



Př.: V afinitě dané osou o a odpovídajícími si body S, S' sestrojte obraz šestiúhelníka $ABCDEF$.



Př.: V afinitě dané osou o a odpovídajícími si body S, S' sestrojte obraz šestiúhelníka $ABCDEF$.



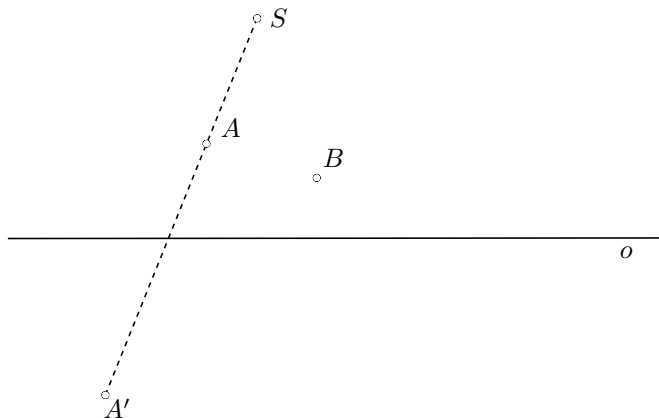
Obsah

1 Osová afinita

2 Středová kolineace

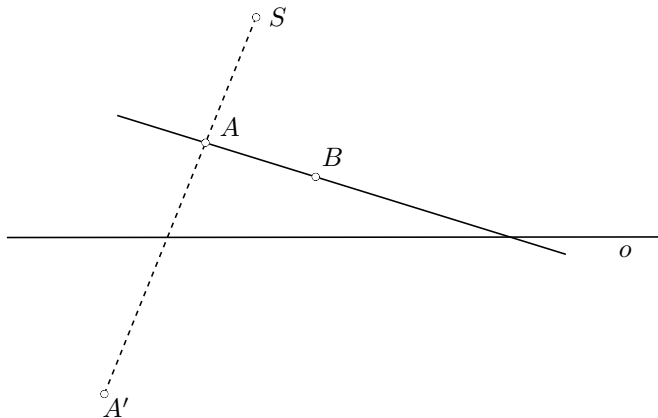
Základní konstrukce kolineace

Ve středové kolineaci dané osou o , středem S a párem odpovídajících bodů A, A' zobrazte bod B .



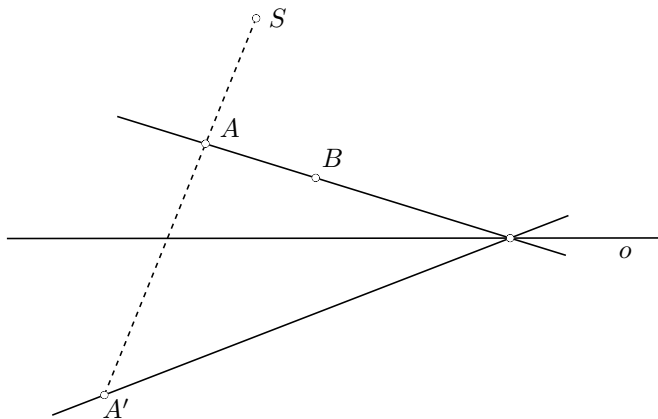
Základní konstrukce kolineace

Ve středové kolineaci dané osou o , středem S a párem odpovídajících bodů A, A' zobrazte bod B .



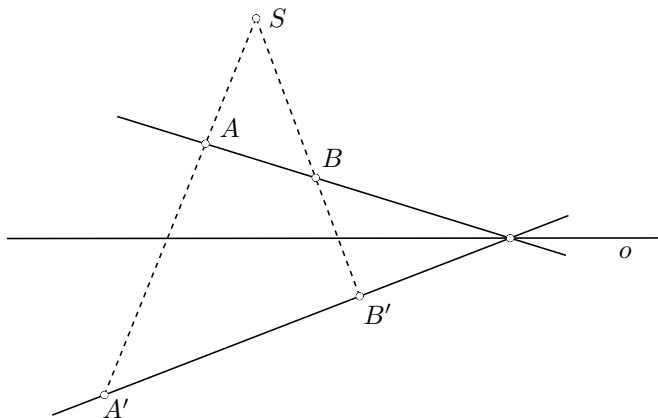
Základní konstrukce kolineace

Ve středové kolineaci dané osou o , středem S a párem odpovídajících bodů A, A' zobrazte bod B .

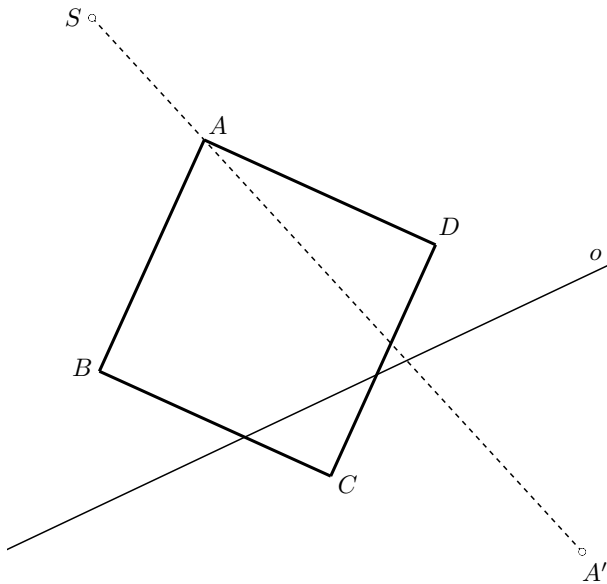


Základní konstrukce kolineace

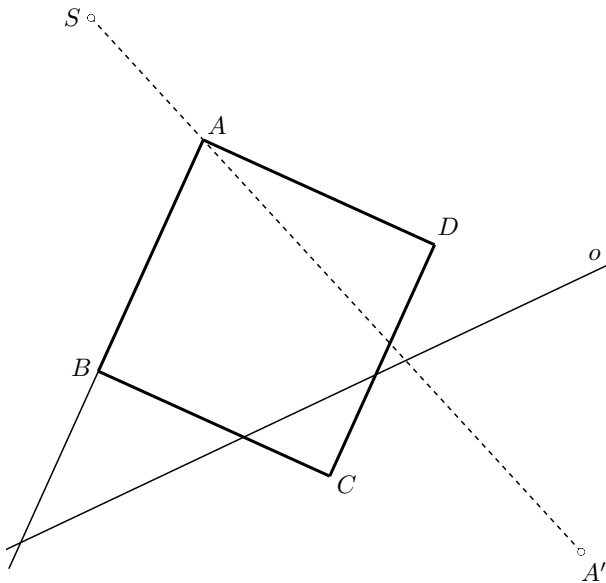
Ve středové kolineaci dané osou o , středem S a párem odpovídajících bodů A, A' zobrazte bod B .



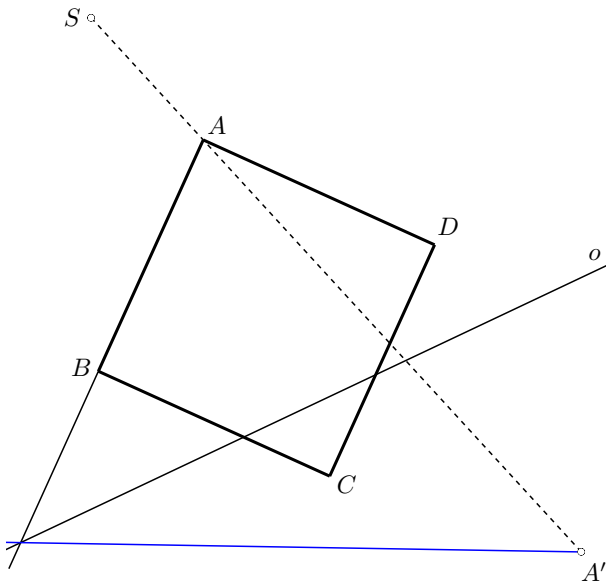
Př.: V kolineaci dané osou o , středem S a párem odpovídajících bodů A, A' zobrazte čtverec $ABCD$.



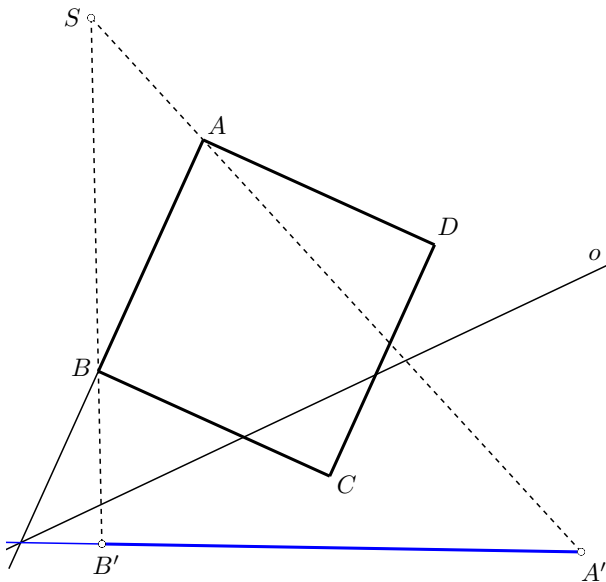
Př.: V kolineaci dané osou o , středem S a párem odpovídajících bodů A, A' zobrazte čtverec $ABCD$.



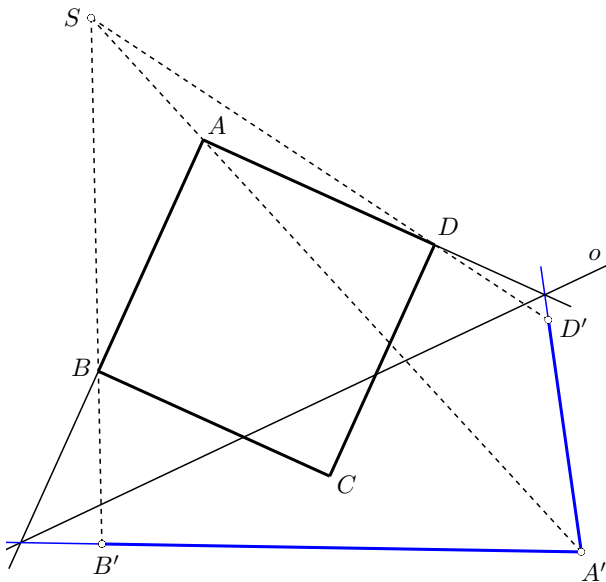
Př.: V kolineaci dané osou o , středem S a párem odpovídajících bodů A, A' zobrazte čtverec $ABCD$.



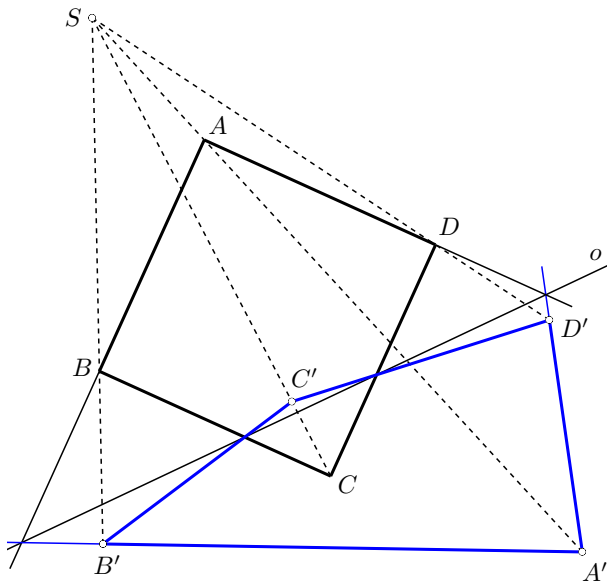
Př.: V kolineaci dané osou o , středem S a párem odpovídajících bodů A, A' zobrazte čtverec $ABCD$.



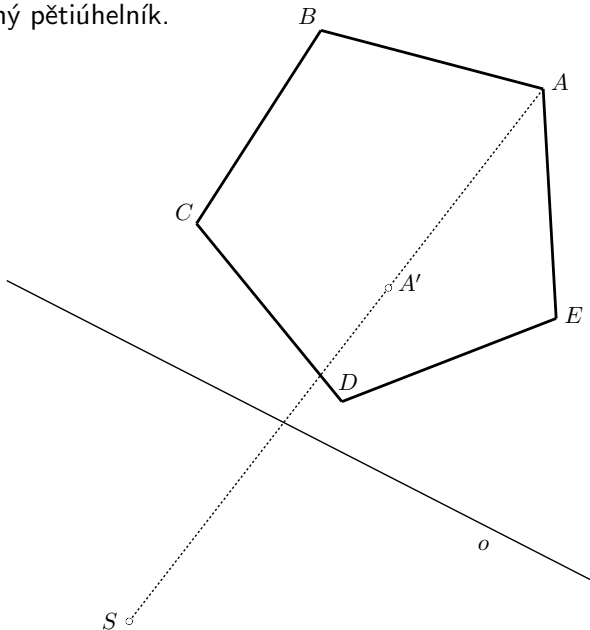
Př.: V kolineaci dané osou o , středem S a párem odpovídajících bodů A, A' zobrazte čtverec $ABCD$.



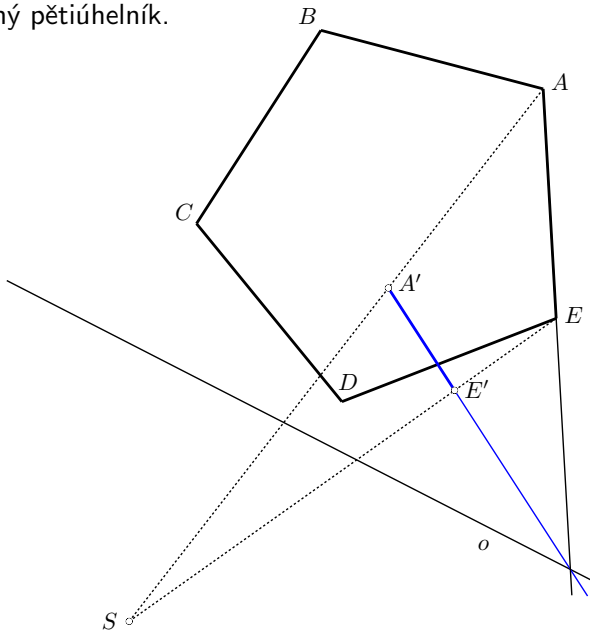
Př.: V kolineaci dané osou o , středem S a párem odpovídajících bodů A, A' zobrazte čtverec $ABCD$.



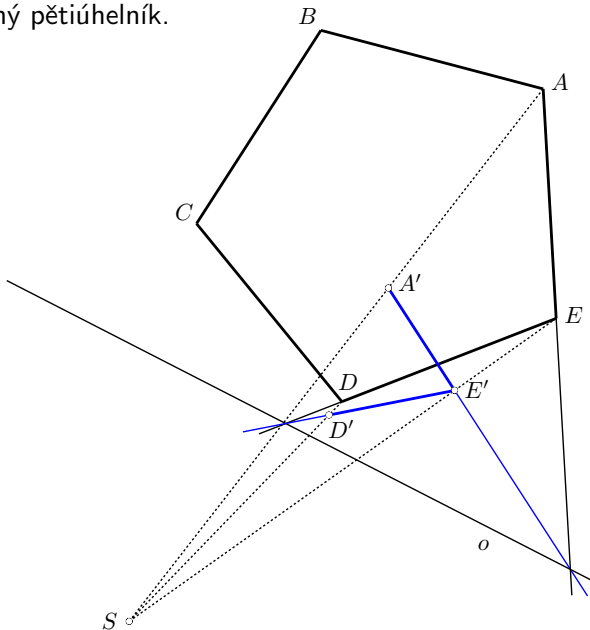
Př.: V kolineaci dané osou o , středem S a odpovídajícími si body A, A' zobrazte daný pětiúhelník.



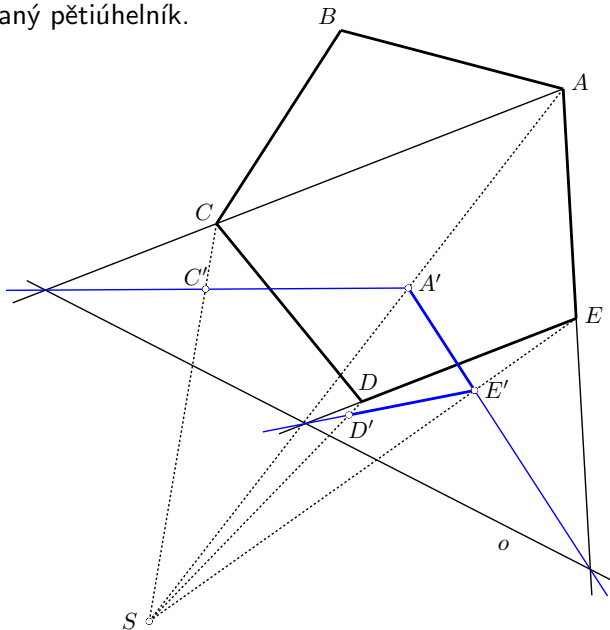
Př.: V kolineaci dané osou o , středem S a odpovídajícími si body A, A' zobrazte daný pětiúhelník.



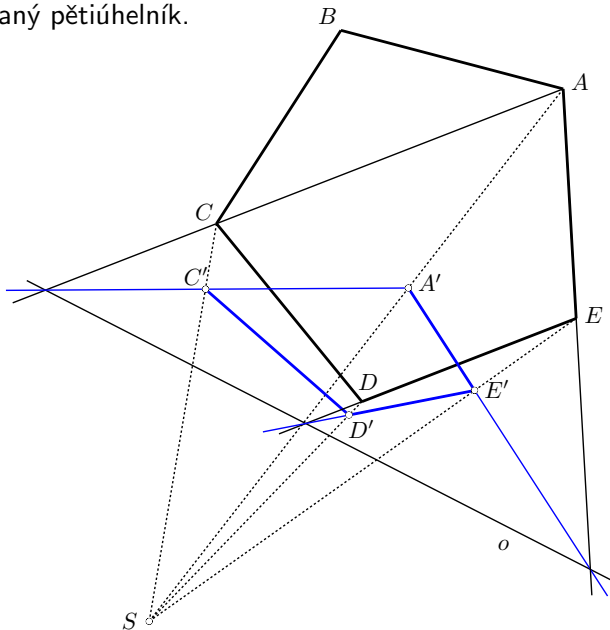
Př.: V kolineaci dané osou o , středem S a odpovídajícími si body A, A' zobrazte daný pětiúhelník.



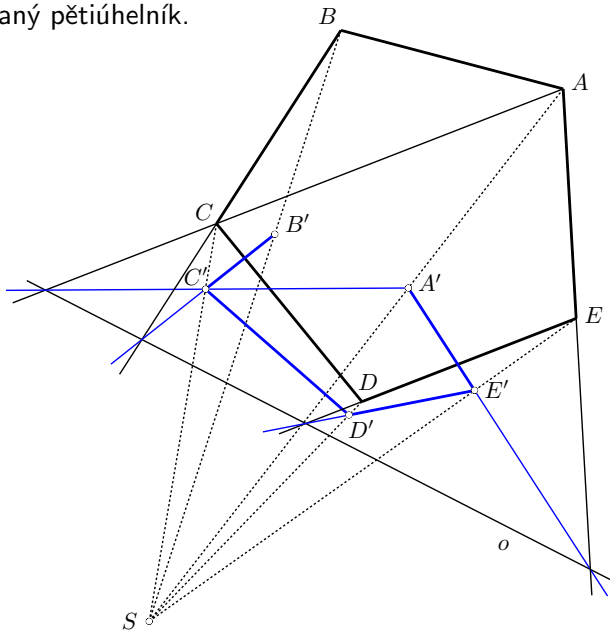
Př.: V kolineaci dané osou o , středem S a odpovídajícími si body A, A' zobrazte daný pětiúhelník.



Př.: V kolineaci dané osou o , středem S a odpovídajícími si body A, A' zobrazte daný pětiúhelník.



Př.: V kolineaci dané osou o , středem S a odpovídajícími si body A, A' zobrazte daný pětiúhelník.



Př.: V kolineaci dané osou o , středem S a odpovídajícími si body A, A' zobrazte daný pětiúhelník.

