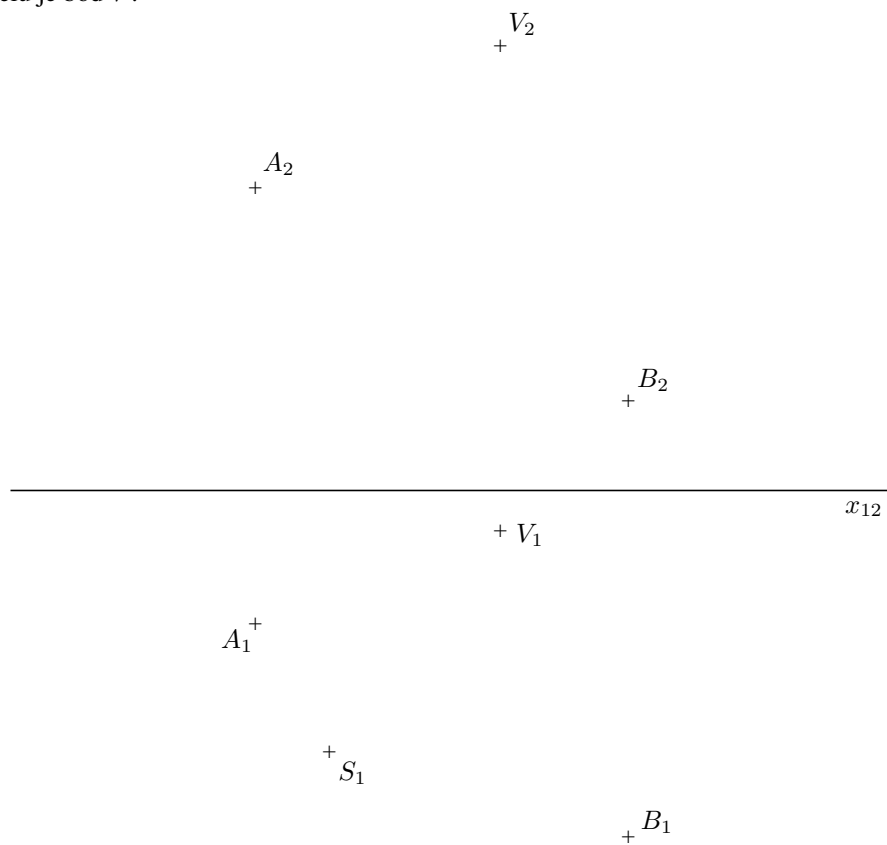
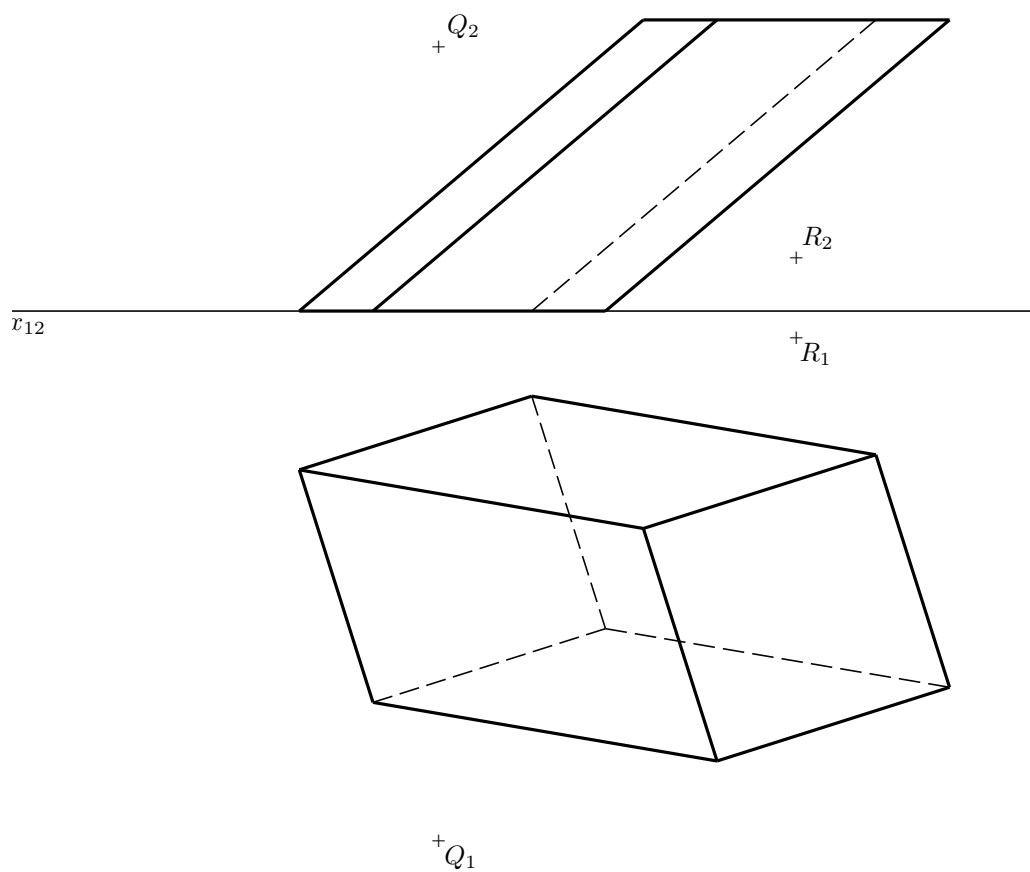


## Mongeovo promítání 4 – cvičení

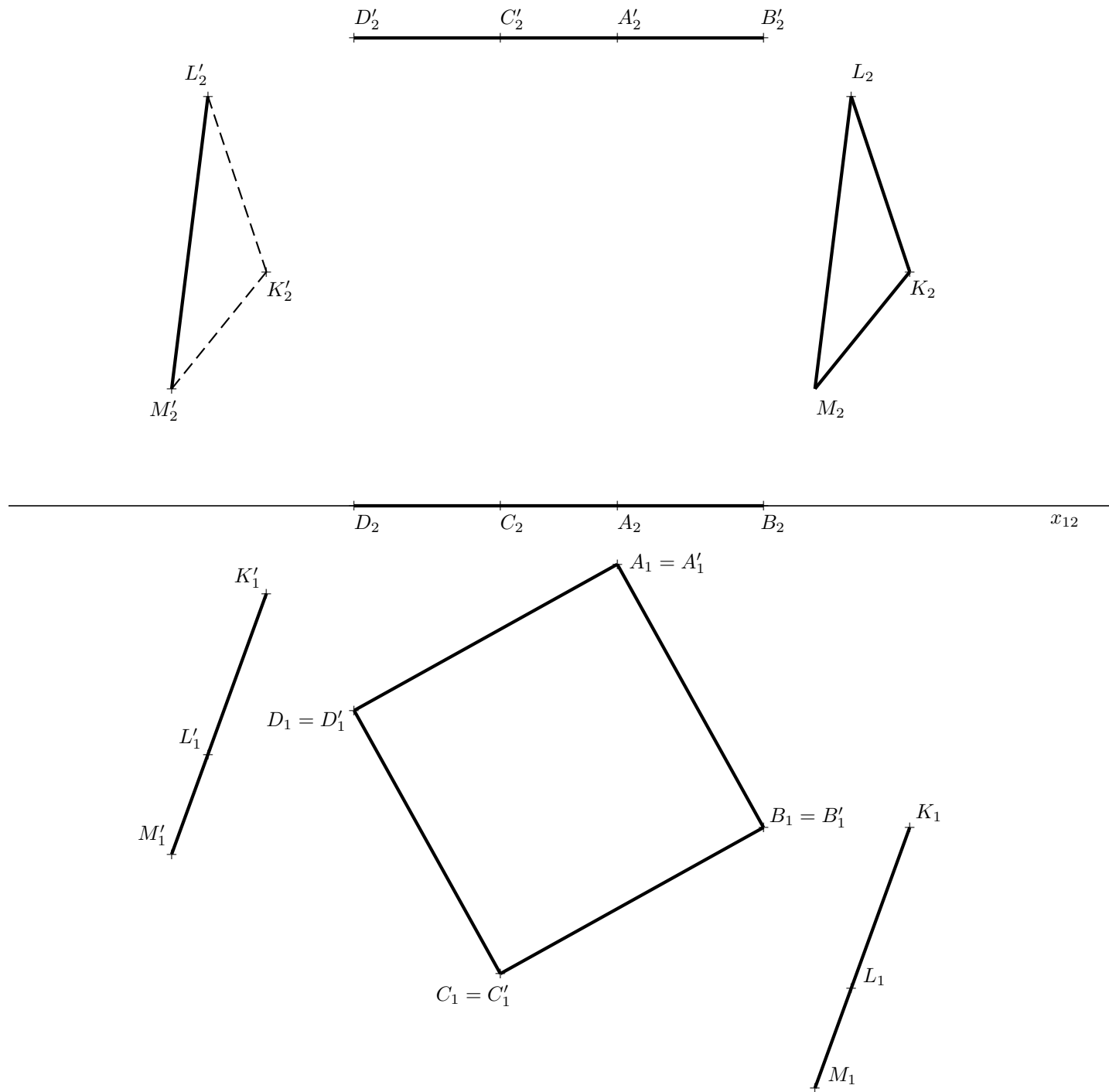
**Př. 1:** Sestrojte průsečíky přímky  $AB$  s šikmým kuželem, jehož podstavná kružnice o středu  $S$  a poloměru  $r = 2,5$  cm leží v půdorysně, vrchol kuželu je bod  $V$ .



**Př. 2:** Sestrojte průsečíky přímky  $RQ$  s daným šikmým čtyřbokým hranolem.



**Př. 3:** Sestrojte průnik trojbokého hranolu  $KLMK'L'M'$  s pravidelným čtyřbokým hranolem  $ABCD A'B'C'D'$ .



**Př. 4:** Sestrojte průnik trojbokého jehlanu  $FGHV$  s kolmým čtyřbokým hranolem  $ABCD A' B' C' D'$  výšky  $v = 10$  cm.

