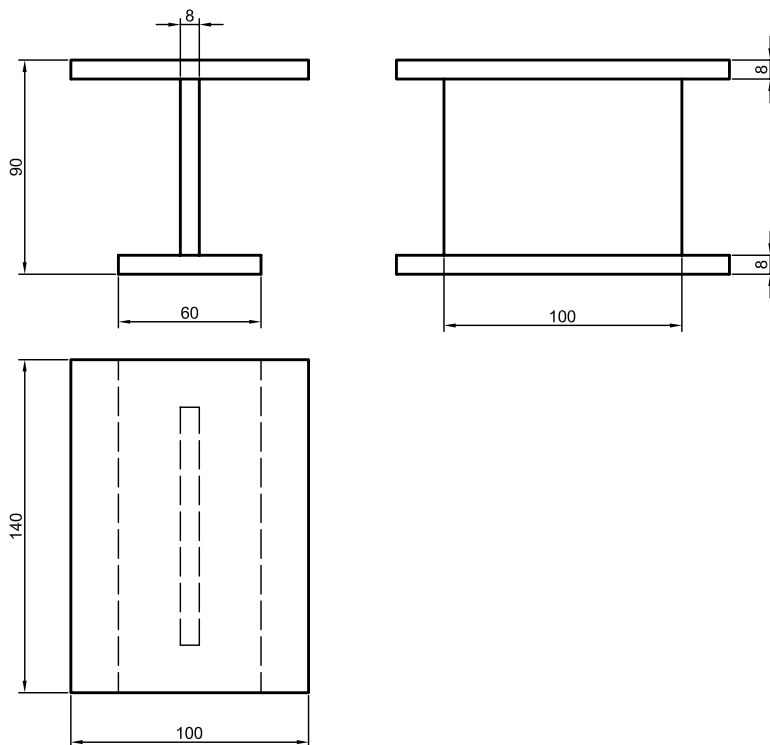
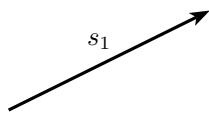
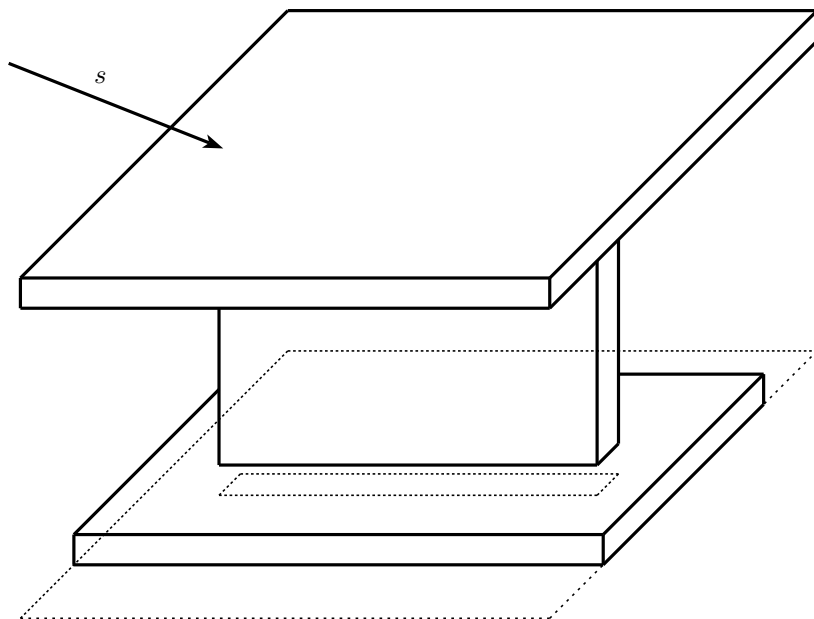


Axonometrie 2 – cvičení

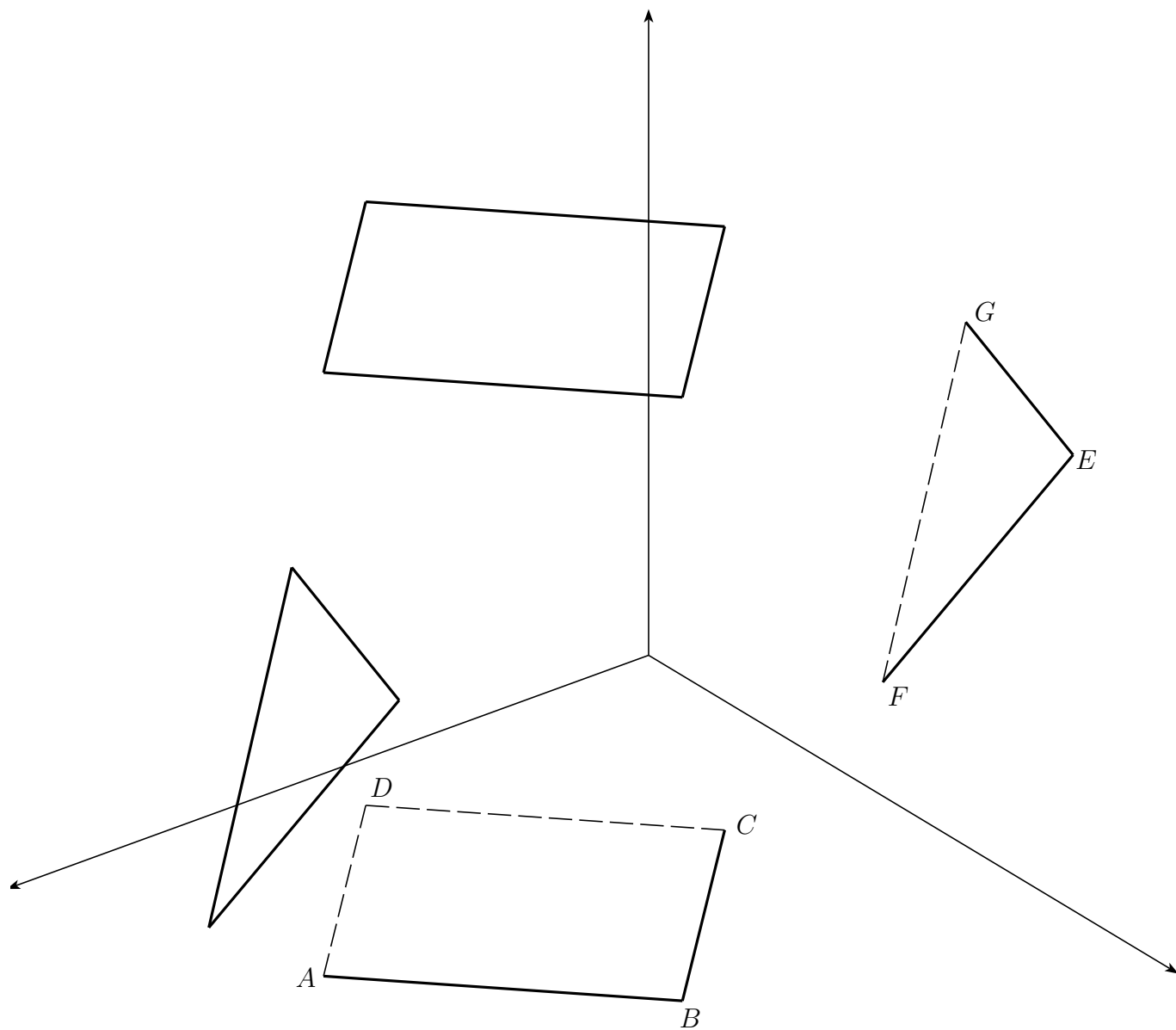
Př. 1: V kavalírní axonometrii zobrazte stůl daný pravoúhlými průměty. Rýsujte v měřítku 1:20.



Př. 2: Stůl z předchozího příkladu osvětlete rovnoběžným osvětlením daným směrem s .



Př. 3: Zobrazte průnik čtyřbokého hranolu s podstavou v půdorysně s trojbokým hranolem, jehož podstava leží v bokorysně



Př. 4: V dané izometrii sestrojte průnik pravidelného čtyřbokého jehlanu $ABCDV$ s podstavou v půdorysně s trojbokým pravidelným hranolem $EFG'E'F'G'$ s podstavou v nárysň.

