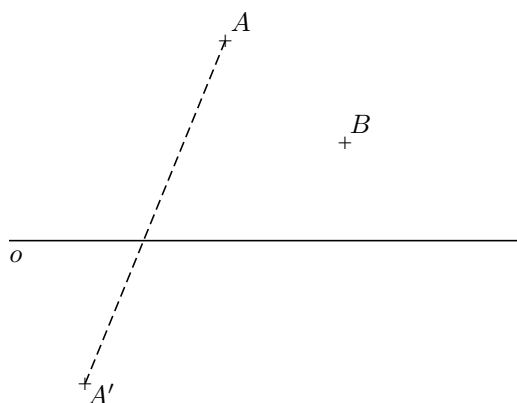


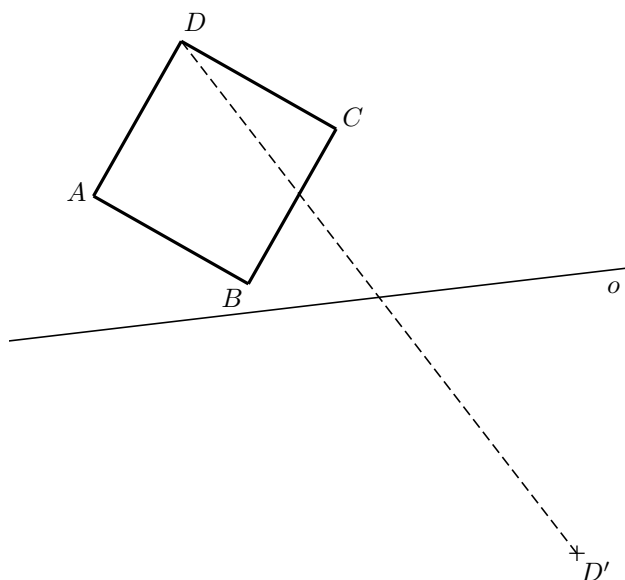
Afinita a kolineace – cvičení

Osová afinita

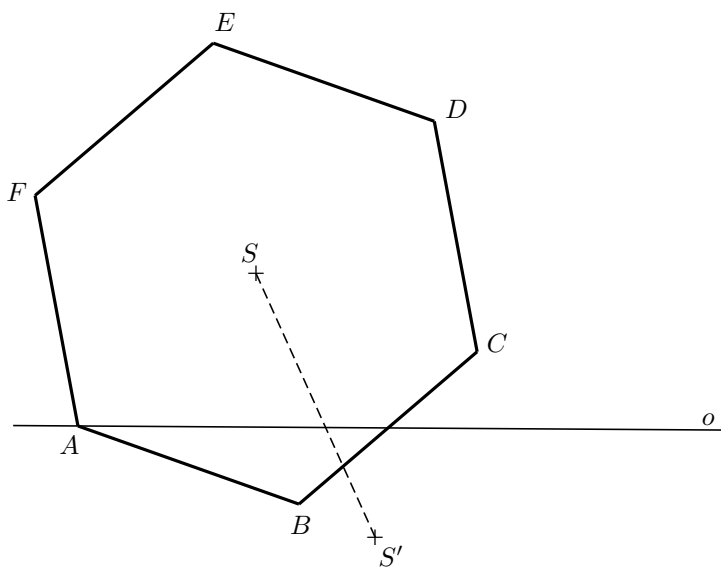
Základní konstrukce afinity: Afinita je dána osou o a dvojicí odpovídajících si bodů A, A' . Sestrojte obraz bodu B .



Př. 1: V afinitě dané osou o a odpovídajícími si body D, D' sestrojte obraz čtverce $ABCD$.

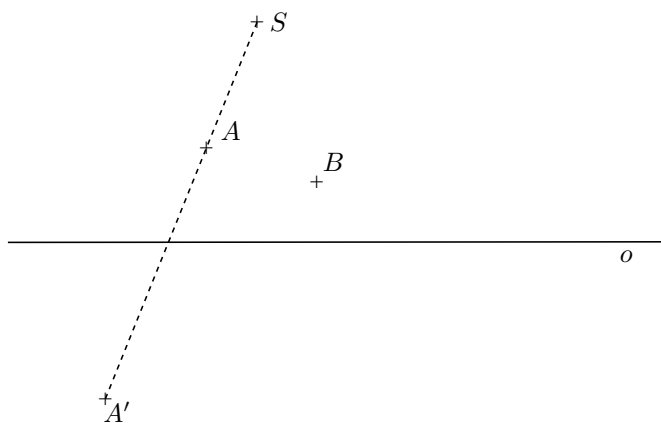


Př. 2: V afinitě dané osou o a odpovídajícími si body S, S' sestrojte obraz šestiúhelníka $ABCDEF$.

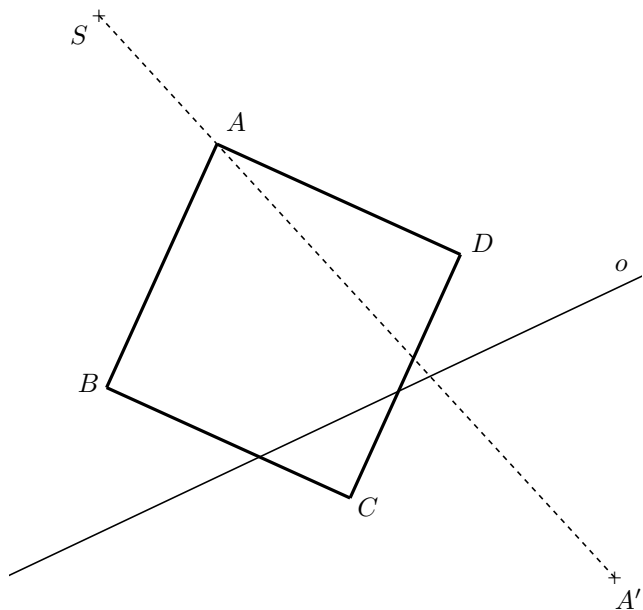


Středová kolineace

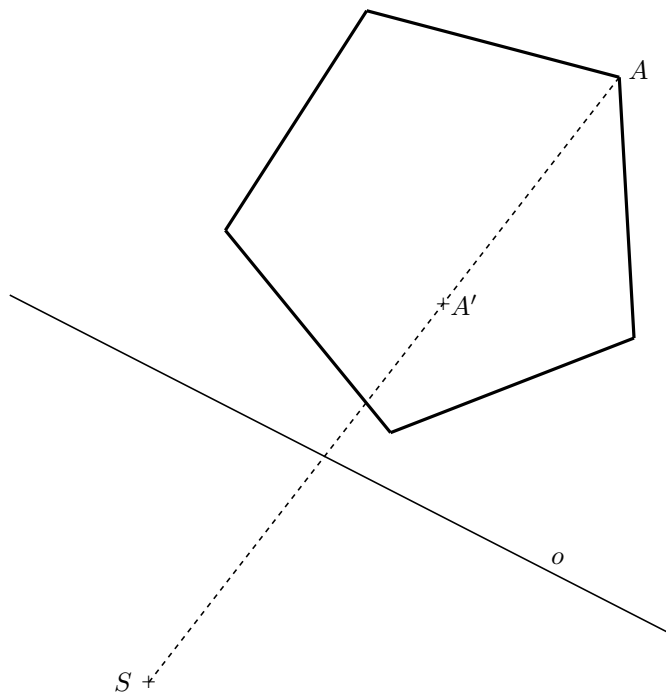
Základní konstrukce kolineace: Středová kolineace je dána osou o , středem S a dvojicí odpovídajících si bodů A, A' . Sestrojte obraz bodu B .



Př. 3: V kolineaci dané osou o , středem S a odpovídajícími si body A, A' zobrazte čtverec $ABCD$.

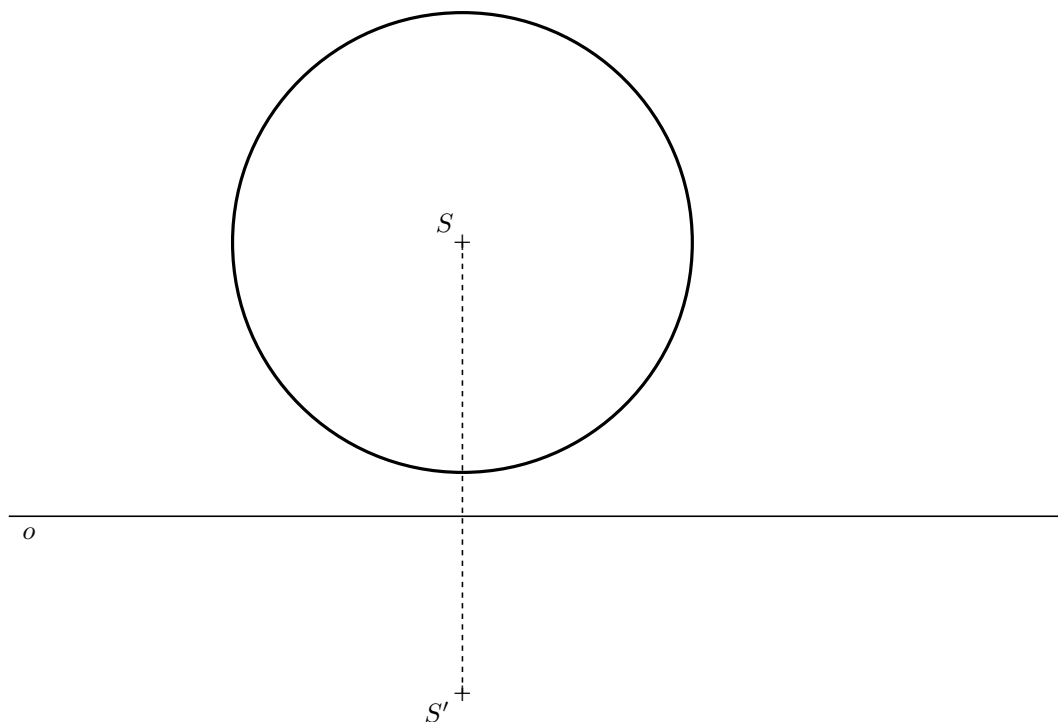


Př. 4: V kolineaci dané osou o , středem S a odpovídajícími si body A, A' zobrazte daný pětiúhelník.

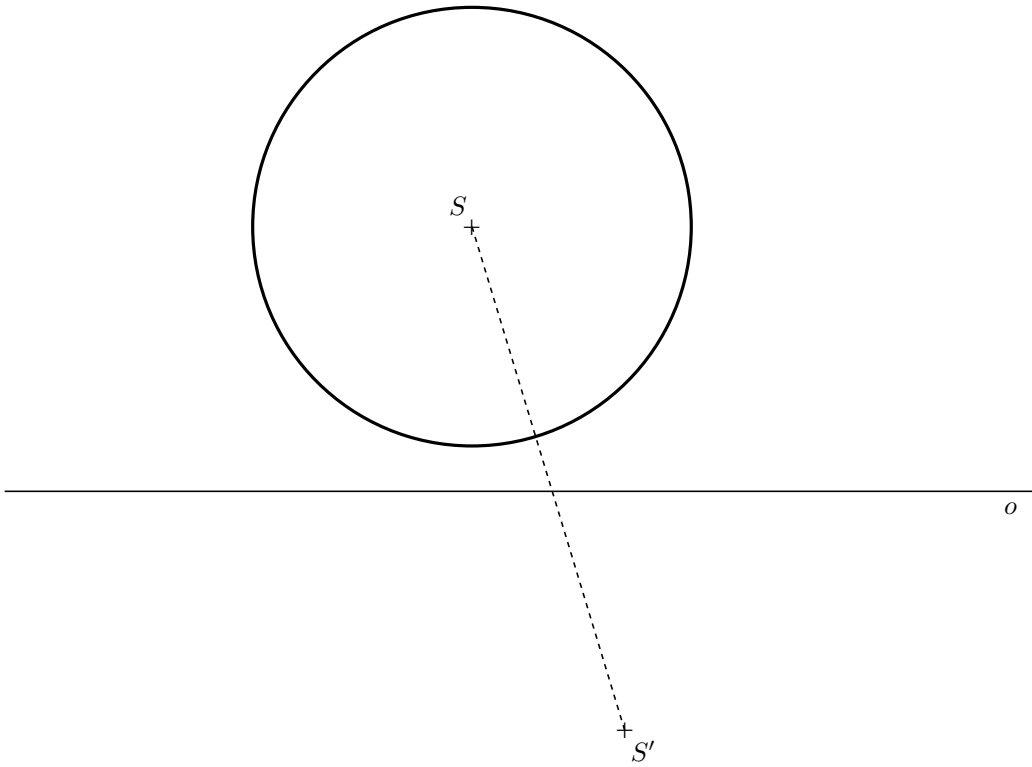


Afinní obraz kružnice

Př.: V afinitě dané osou o a odpovídajícími si body S, S' sestrojte obraz dané kružnice.



Př.: V afinitě dané osou o a odpovídajícími si body S, S' sestrojte obraz dané kružnice.



Př.: V afinitě dané osou o a odpovídajícími si body S, S' sestrojte obraz dané kružnice. Najděte přímo osy elipsy.

